

IRIDから見た研究開発課題例 (大学等研究機関にお願いしたいニーズ)

2017年1月20日

技術研究組合 国際廃炉研究開発機構 (IRID)
開発計画部 部長
奥住 直明

この成果は、経済産業省/廃炉汚染水対策事業費補助金の活用により得られたものです。

IRIDの研究開発プロジェクト(概要)

1. プール燃料取り出しに係る研究開発(1PJ)

使用済燃料プールから取出した燃料集合体の**長期健全性**評価

3. 廃棄物に係る研究開発(1PJ)

固体廃棄物の
処理・処分
技術

2. 燃料デブリ取り出し準備に係る研究開発(12PJ)

除染・線量低減技術

R/B内の
遠隔除染
技術

2016.3終了

燃料デブリ取り出し技術

<安定状態の確保>

RPV/PCVの
健全性評価
技術

燃料デブリ
臨界管理
技術

<デブリ取り出し>

燃料デブリ・
炉内構造物取出
**工法・
システム**

補修・止水技術

PCV
漏えい箇所の
補修・止水
技術

PCV
漏えい箇所の
補修技術の
実規模試験

内部調査・解析・分析技術

<直接的調査>

**PCV
内部調査**
技術

**RPV
内部調査**
技術

燃料
**デブリ
性状
把握**

<間接的調査>

RPV内
**燃料デ
ブリ検知**
技術

総合的な
**炉内状況
把握**
の高度化

燃料デブリ・
炉内構造物取出
基盤技術

燃料デブリ
**収納・移送
・保管**技術

14PJが
進行中

ニーズの洗い出し

- PJ固有の課題のうち、自分たちだけでは解決が難しく、**大学等研究機関の力を借りたい**、研究開発ニーズ（基礎・基盤技術）を集約。

25件のニーズ

技術分野	ニーズ件数※
使用済燃料プールからの燃料取出し技術	2
PCV補修・止水技術	7
内部調査技術（PCV、RPV）	7
構造健全性評価技術	3
臨界管理技術	4
廃棄物処理・処分技術	2

※H29.1.12Up Date

使用済燃料プールからの燃料取り出し

使用済燃料プールからの燃料取り出し（3号機）

2011.3.24事故直後



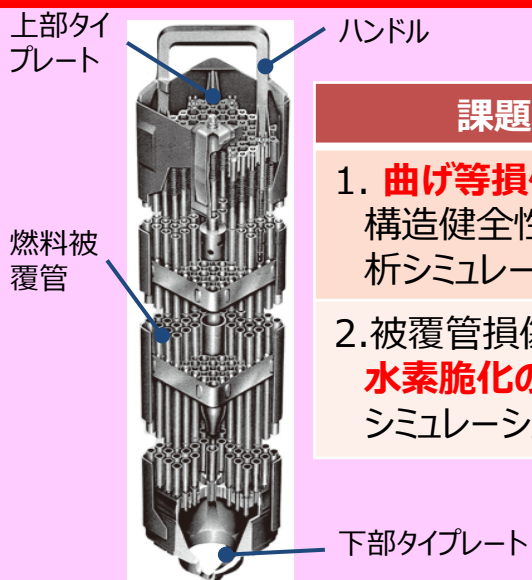
2013.10.11大型がれき撤去後



原子炉
建屋上
部がれキ
撤去

カバーの
設置／燃
料取扱設
備の設置

3号機使用済燃料取り出しカバー（イメージ）



課題（ニーズ）	分類
1. 曲げ等損傷 を有する燃料の構造健全性を取り出し前に解析シミュレーションで評価	シミュレーション技術
2. 被覆管損傷部分の 水素蓄積 、 水素脆化のメカニズム を解析シミュレーションに評価	シミュレーション技術

使用済燃料プールからの燃料取り出し工程※

年度	2015	2016	2017	2018	2019	2020	2021	2022
1号機	建屋カバー解体等	ガレキ撤去等	ガレキ撤去等	ガレキ撤去等	カバー設置等	カバー設置等	燃料取り出し	
2号機	準備工事	建屋上部解体・改造等	ガレキ撤去等	プラン①	プラン②	コンテナ設置等	燃料取り出し	
3号機		カバー設置等	カバー設置等	燃料取り出し	燃料取り出し			

※ 4号機の使用済燃料の取り出しは2014年12月22日完了

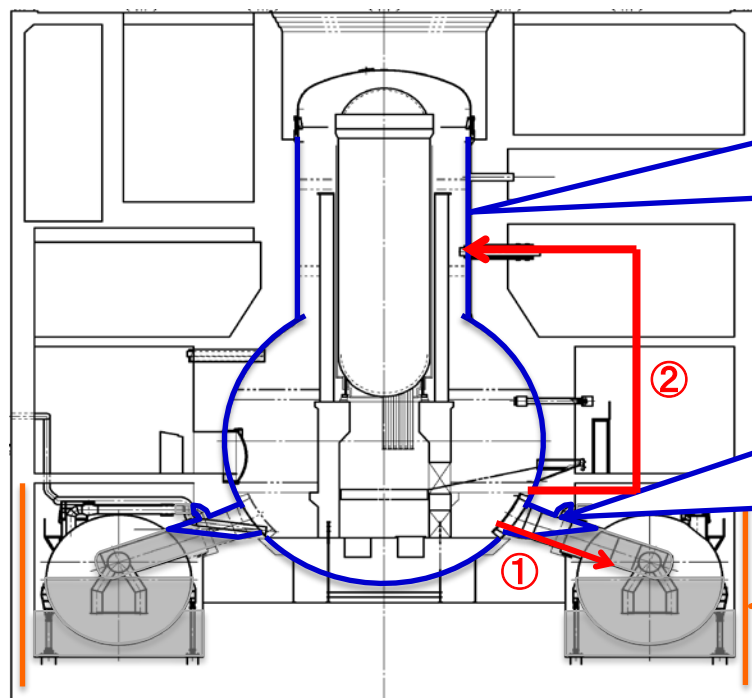
使用済燃料取り出しに係る研究開発課題例

No.	事業名	課題	理由・必要性	前提条件	解決期限	分類等
1	使用済燃料プール（SFP）から取出した燃料集合体の長期健全性評価	曲げ等損傷を有する燃料 に対し、同損傷が健全性に及ぼす影響を解析シミュレーション等で再現する。	現状、 取得されるデータが限られており 、シミュレーション解析等にて補完することにより、評価精度を向上させたい。	損傷の度合いにより被覆管の気密性、構造健全性への影響を解析評価する。燃焼度の影響もシミュレートできると更に有効。	2017年度中（3号機燃料取出し前）	シミュレーション技術
2	同上	対象燃料履歴を考慮した 水素脆化 シミュレーション等を実施し、健全性に及ぼす影響を評価する。	現状、 取得されるデータが限られており 、シミュレーション解析等にて補完することにより、評価精度を向上させたい。	損傷部分における水素蓄積、水素脆化が起こる条件やメカニズムを解析評価する。	2017年度中（3号機燃料取出し前）	シミュレーション技術

格納容器補修・止水技術の開発

補修・止水の目的

- **【目的1】**一次バウンダリのPCVに水を張るため以下に示す止水対象箇所の止水工法を開発する。
- **【目的2】**原子炉建屋（二次バウンダリ）地下階のトラス室壁面貫通部から隣接建屋へ漏えいを防止するため、トラス室壁面貫通部の止水工法を開発する。
- **【目的3】**燃料デブリ切削時に発生するデブリ粉（α核種）を含んだ高濃度汚染水を極力一次バウンダリ（PCV）内に閉じ込めるため、PCV→トラス室漏えい量（①）の低減するとともに、PCV小循環ループ（②）によりデブリ粉を回収する。



PCV上部止水対象箇所

1. D/Wペネ（配管ベローズ、電気ペネ等）
2. 機器ハッチ
3. PCV接続配管
4. D/Wシェル（1号機）

PCV下部止水対象箇所

1. S/C脚部補強
2. ベント管
3. S/C内充填（クエンチャ、ストレーナ、ダウンカム）
4. PCV接続配管
5. 真空破壊ライン（1号機）

トラス室壁面貫通部

— : 一次バウンダリ

— : 二次バウンダリ

ベント管止水

止水材

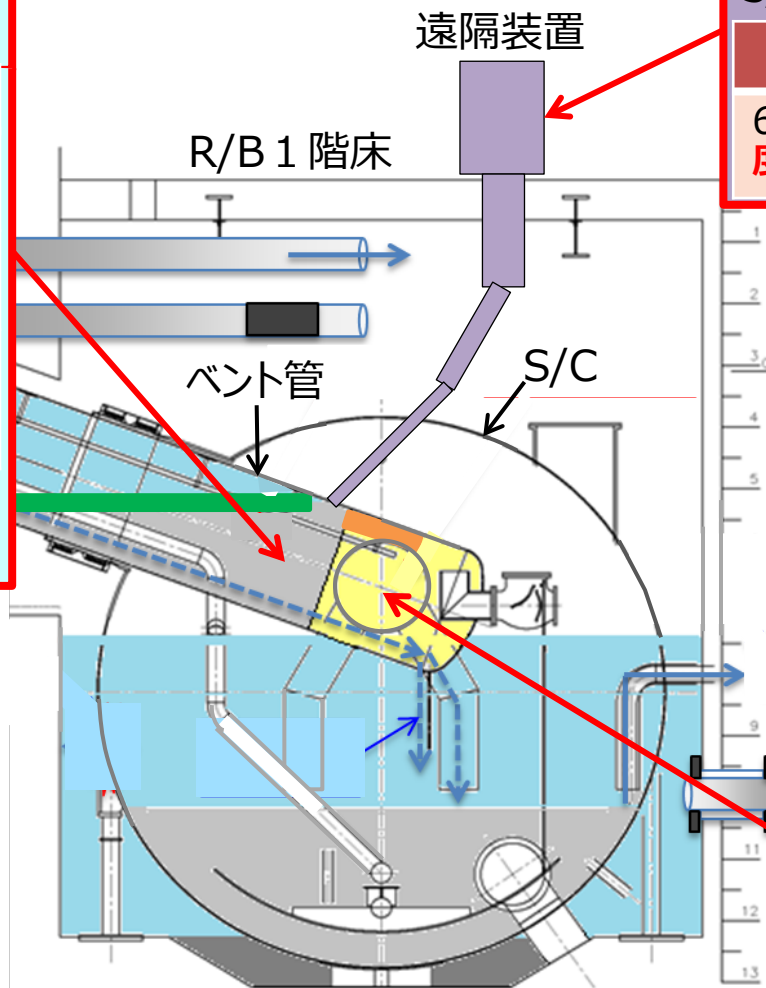
閉止補助材設置後に止水材を投入、S/Cを冠水保有範囲から切り離す。

課題（ニーズ）	分類
3.遠隔施工による 作業完了確認（漏えい有無）	遠隔監視技術
4. 経年劣化等 による漏えい検知	遠隔監視技術
7.止水の 長期健全性 （放射線、水質、錆、地震等）の評価手法	長期健全性評価技術

遠隔装置（マニピレータ）

S/C・ベント管への穴あけ、干渉物撤去等。

課題（ニーズ）	分類
6.穿孔作業前の 水素濃度の遠隔非破壊測定	残留水素非破壊検知技術



閉止補助材

止水材投入前に水みち（隙間）を縮小するための仮堰を構築する。

課題（ニーズ）	分類
9.閉止補助材の 挙動を解析評価 して有効性を事前に確認	シミュレーション技術

S/C内充填止水

補修材

止水部劣化対策に用いる補修材の要素試験の実施を2016年度に計画。

ダウンカマ止水

- ・漏えい量0.8mL/min(目標80mL/min)
- ・強め輪乗り越え時に材料分離が発生。(止水材改良を2016年度に計画)
- ・打設装置は概念検討段階。

課題 (ニーズ)	分類
5.セメント系材料を注入した場合の 流動挙動 を事前に把握	シミュレーション技術

クエンチャ止水

- ・漏えい量0.4mL/min(目標1L/min)
- ・強め輪乗り越え時に材料分離が発生。(止水材改良を2016年度に計画)
- ・打設装置は概念検討段階。

ガイドパイプ

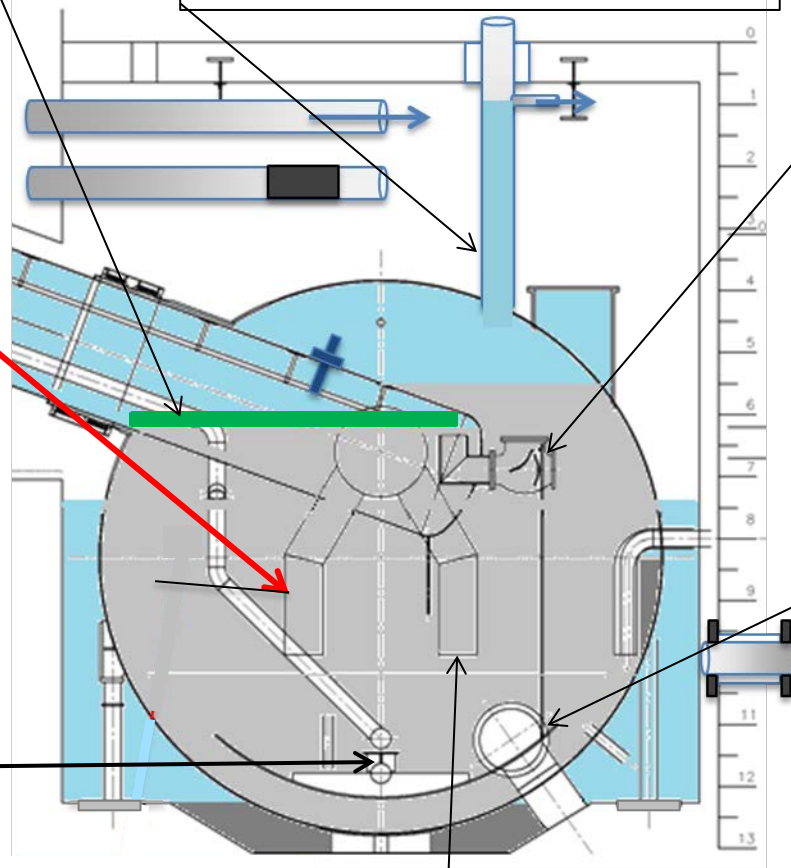
- ・S/Cへの接合(溶接)の要素試験完了
- ・2号機S/C上部の健全性は未確認。

真空破壊弁止水

- ・流水あり条件での止水(ベント管止水のバックアップ)は不可。
- ・流水なし条件では良好に充填。
- ・止水部劣化対策に用いる補修材の要素試験の実施を2016年度に計画。

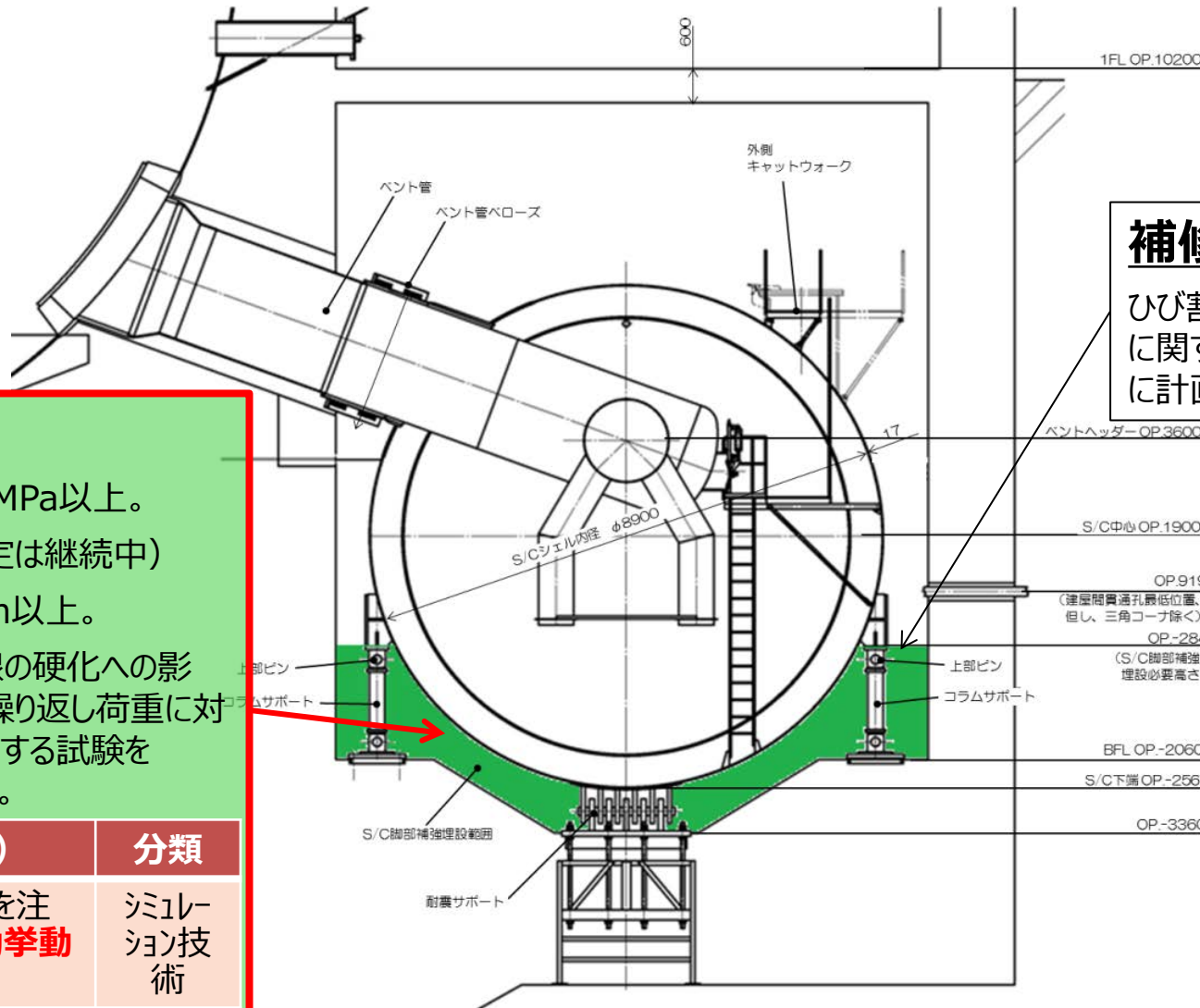
ストレーナ止水

- ・漏えい量0mL/min(目標1L/min以下)。
- ・流水なし条件では良好に充填。
- ・打設装置は概念検討段階。



ダウンカマ

S/C脚部補強



補修方法

ひび割れに対する補修方法に関する検討を2016年度に計画。

補強材

- ・圧縮強度：8.4MPa以上。
(圧縮強度の測定は継続中)
- ・流動距離：15m以上。
- ・耐放性（放射線の硬化への影響）の耐震性（繰り返し荷重に対する健全性）に関する試験を2016年度に計画。

課題（ニーズ）

分類

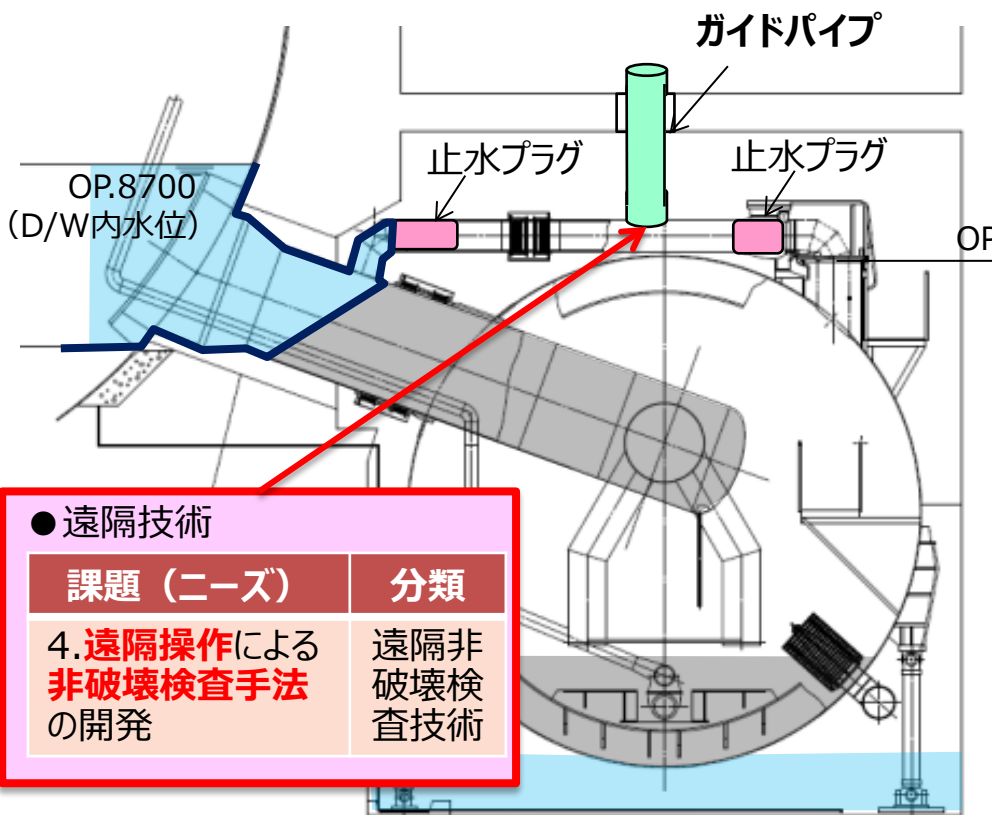
5.セメント系材料を注入した場合の**流動挙動**を事前に把握

シミュレーション技術

真空破壊ライン止水

■ 真空破壊ライン止水（止水プラグ）の目的

止水プラグによる真空破壊ライン止水の目的は、真空破壊ラインをベローズより上流側で止水することによりベローズを冠水保有範囲から切り離すことである。



● 遠隔技術

課題 (ニーズ)

分類

4. 遠隔操作による
非破壊検査手法
の開発

遠隔非
破壊検
査技術

真空破壊ライン止水工法概要 (1号機)

状況	止水プラグ (案)
インストール時 (バルーンを膨らませる前)	
バルーン膨張後 (止水材を充填するための空間の形成)	
止水材の充填、 圧縮後	

格納容器補修・止水に係る研究開発課題例(その1)

No.	事業名	課題	理由・必要性	前提条件	解決期限	分類等
3	原子炉格納容器(PCV)漏えい箇所補修・止水開発	遠隔操作 に基づく止水施工時における 作業完了の確認方法 を確立する。	ベント管止水など止水材を施工後の完了確認方法について、現状では カメラによる目視確認と施工に要した払い出し物量管理 しか見いだせていない。より確実な方法が望まれている。	遠隔操作に基づく監視機能の付与。例えば、空気圧のように、水を使わない方法で漏水有無を調べても良い。	2020年度頃	遠隔監視技術
4	同上	遠隔操作 による 漏洩検知 技術を開発する。	止水施工後、 経年劣化等で漏水 が発生した場合、速やかに漏水検知できる技術が望まれている。	遠隔操作に基づく監視機能付与。	2020年度頃	遠隔監視技術

格納容器補修・止水に係る研究開発課題例(その2)

	事業名	課題	理由・必要性	前提条件	解決期限	分類等
5	同上	トラス室やサブプレッ ションチェンバー (S/C)内における セ メント系材料の解析 シミュレーション技術 を開発する。	トラス室やS/C内に セメント 系材料を注入した場合の物質 の流動挙動 はどうなるのか、 流動モデルなど解析シミュレー ション技術が望まれている。	1カ所から、または数カ 所から同時に止水材料 を注入する場合あり。	2020年度頃	シミュレー ション技術
6	同上	バウンダリ系内にお ける 残留水素濃 度の遠隔非破壊測 定 方法を開発する。	止水施工開始前に バウンダ リに穿孔 を行う必要があり、 水素爆発を防止 するため、 漏出の可能性が考えられる 残留水素の濃度測定が不可 欠と考えられる。	現場適用（施工）が 可能なこと。	2017年度中 （2018年度 デブリ取出し 工法確定 前）	遠隔非破 壊検知技 術
7	同上	止水の 長期健全性 の評価手法を開発 する。	止水はデブリ取出し期間中 維持 する必要があるため、長 期健全性の評価を短期間で 検証することが求められている。	放射線劣化は高線量 率照射下での加速試 験ができるが、それ以外 の劣化要因については 加速試験も不明瞭。	2017年度中 （2018年度 デブリ取出し 工法確定 前）	長期健全 性評価技 術

格納容器補修・止水に係る研究開発課題例(その3)

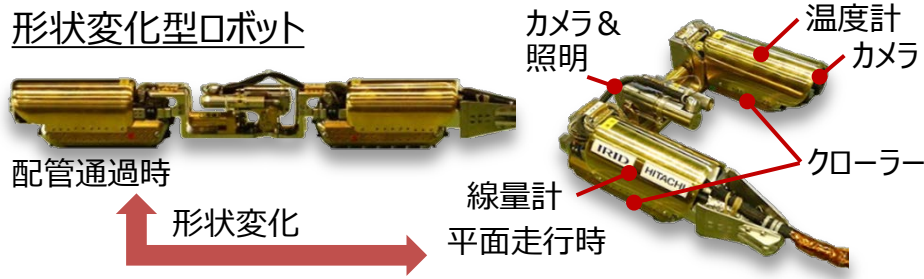
No.	事業名	課題	理由・必要性	前提条件	解決期限	分類等
8	同上	漏えい箇所において、 漏水下流側から止水 する技術を開発する。	デブリ取出しは長期間に亘ることから、止水保持も長期間を要求される。すると経年劣化により止水箇所から漏水する可能性が考えられるため、施工後に 漏水下流側から止水する技術の確立(補修技術) が望まれている。	施工後、格納容器内側から漏水箇所にアクセスすることは困難であり、外側(下流側)からのアクセスを余儀なくされる。	2017年度中(2018年度デブリ取出し工法確定前)	遠隔補修技術
9	同上	ベント管止水にて用いる 閉止補助材 の展開挙動を解析評価する。	実験で検証できることは限られる 。閉止補助材の展開挙動について解析評価を行い有効性を評価すると共に、更なる課題を明確にすることが求められている。	直径約2mのベント管内に閉止補助材を可能な限り隙間なく系内に展開させる。閉止補助材内にはモルタルを充填する。	2017年度中(2018年度デブリ取出し工法確定前)	シミュレーション技術

格納容器(PCV)内部調査

PCV内部調査ロボットの開発

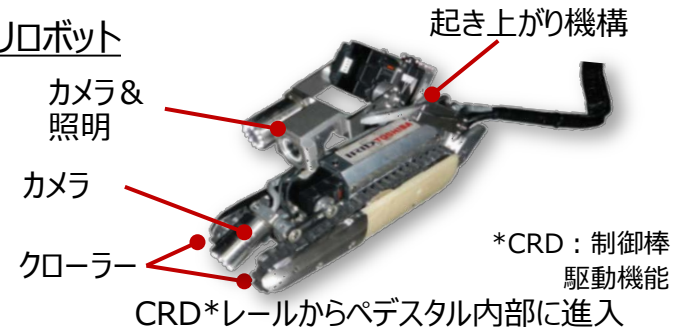
- 約φ100mmのガイドパイプを通るスリム形状と、PCV内での安定した走行能力の両立
- 過酷環境（高放射線量、暗闇、蒸気雰囲気等）における運用と、「映像」「温度」「線量率」情報の収集

形状変化型ロボット



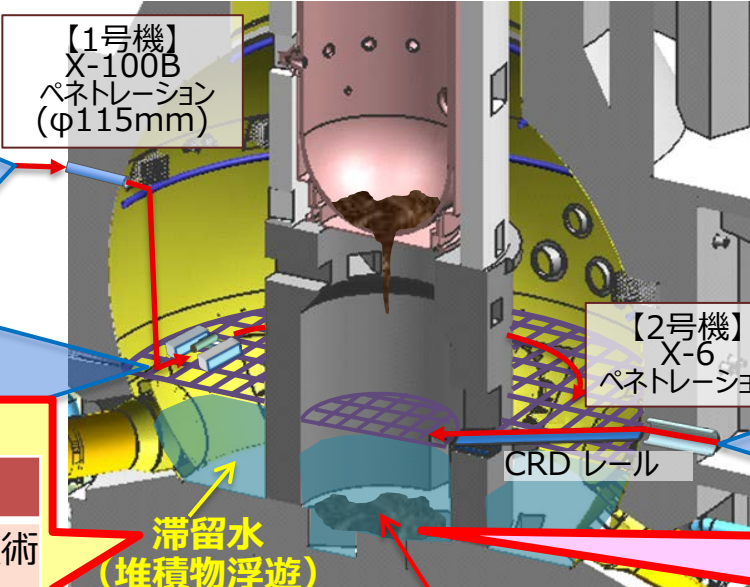
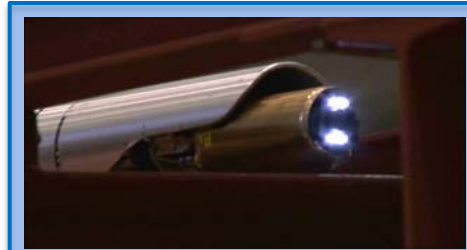
φ115mmのペネトレーションからPCV内へ進入

サソリロボット



耐放射線要件
100Gy/h
1kGy累積

CRD*レールからペダスタル内部へ進入



● 燃料デブリ視認

課題 (ニーズ)

分類

15. 滞留水中 (濁水) での視認性向上

形状認識技術 (濁水中)

● 燃料デブリ検知

課題 (ニーズ)

分類

16. 高γ線下での燃料デブリ検知

デブリ検知技術

燃料デブリ (イメージ)

格納容器(PCV)内部調査に係る研究開発課題例

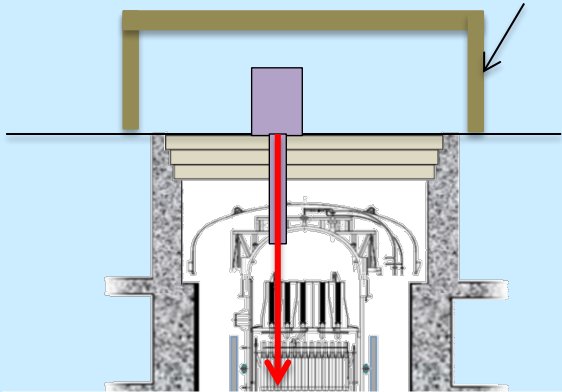
No.	事業名	課題	理由・必要性	前提条件	解決期限	分類等
10	原子炉格納容器(PCV)内部調査技術の開発	濁水中 など、不透明媒質中における 形状認識技術 を開発する。	赤外光、音波（超音波を含む）、電磁波等非接触・遠隔操作技術にて、 格納容器や圧力容器内の状況を把握 することが有効と考えられる。	機材投入口径は限られることから、小型でかつ耐放射線性に優れた技術／機材が好ましい。	2017年度中	形状認識技術（濁水中） ※RPV内部調査でも要望有
11	同上	高放射線環境下 における γ線エネルギースペクトル弁別 技術を開発する。	高放射線環境下において、探索対象である 燃料デブリの所在を検知 するためには、特定のγ線を検出することが有効であり、エネルギースペクトルを容易に弁別できる技術が望まれている。	機材投入口径は限られることから、小型でかつ耐放射線性に優れた技術／機材が好ましい。	2017年度中	燃料デブリ検知技術

原子炉压力容器(RPV)内部調査

RPV内部調査の目的

RPV内部の残存燃料や燃料デブリの位置、炉内構造物の損傷状態、RPV内の温度、線量等を取得する。

●原子炉開放後アクセス 遮へい材



課題 (ニーズ)	分類
13. 取扱いが容易な 軽量遮蔽材料	軽量遮蔽材

●燃料デブリ視認

課題 (ニーズ)	分類
15. デブリサンプリング時に濁りが発生し、視認性が悪くなる	形状認識技術 (濁水中)

●原子炉内調査カメラ

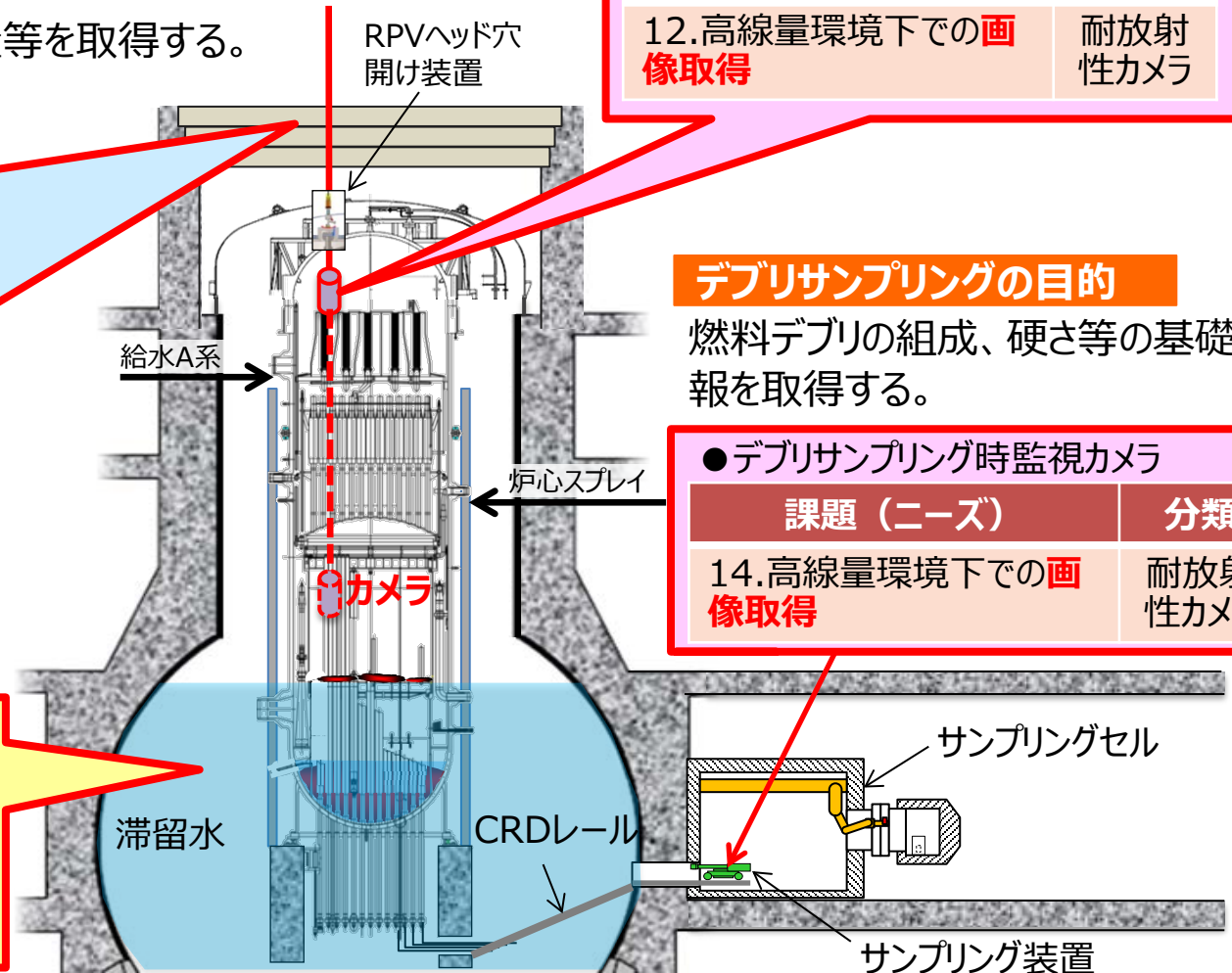
課題 (ニーズ)	分類
12. 高線量環境下での 画像取得	耐放射性カメラ

デブリサンプリングの目的

燃料デブリの組成、硬さ等の基礎情報を取得する。

●デブリサンプリング時監視カメラ

課題 (ニーズ)	分類
14. 高線量環境下での 画像取得	耐放射性カメラ



圧力容器(RPV)内部調査に係る研究開発課題例

No.	事業名	課題	理由・必要性	前提条件	解決期限	分類等
12	原子炉圧力容器(RPV)内部調査技術の開発	圧力容器内部の状態(画像)を取得する手段を確立する。 ・耐放射線性カメラ	高線量環境下ではノイズの影響等で有用な映像が取得できなくなる可能性が考えられるため改善したい。	外形φ100mm程度の孔を通過可能なもの ・耐放射線性： 線量率 10^4 Gy/h以上 累積 10^6 Gy以上 ・防水性：必要	2018年度上期(圧力容器内部調査開始前)	耐放射線性カメラ
13	同上	現場取扱いが容易な 遮蔽材料(例：軽量) を開発する。	内部調査やデブリ取り出し時に使用する装置機材では小型かつ耐放射線性が要求されており、 重い遮へい材の搭載は厳しく 、軽量または取扱いが容易な材料が求められる。	鉛や鉄など重い金属に比して小型軽量な材料であれば有利。	2018年度中	軽量遮蔽材(PCV内部調査、デブリ取り出しでも要望有)
14	同上	ペDESTAL内作業(デブリサンプリング時の切削/掘削等)の監視手段を確立する。 ①耐放射線性	①耐放射線性確保 たとえば、装置(10^6 Gy)と同等の耐放射線性を有するカメラ等があれば交換作業が不要。 ②濁水中の視認性確保 濁水におけるデブリ等を認識する際に、水中浮遊物やコアサンプリングによる切粉等で濁り視認性が悪くなる可能性がある。	格納容器X-6ペネを通過する調査ロボット(ROV)に搭載できる仕様とする。 <想定仕様> ・耐放射線性： $> 10^6$ Gy ・防水性：必要 ・装置寸法(概算値) 200mmL×200mmW ×150mmH程度 ・重量：5kg程度	2018年度中(デブリサンプリング開始前)	①耐放射線性カメラ ②形状認識技術(濁水中)
15		②濁水中における視認性				

炉内状況把握・解析

過酷事故進展解析コード

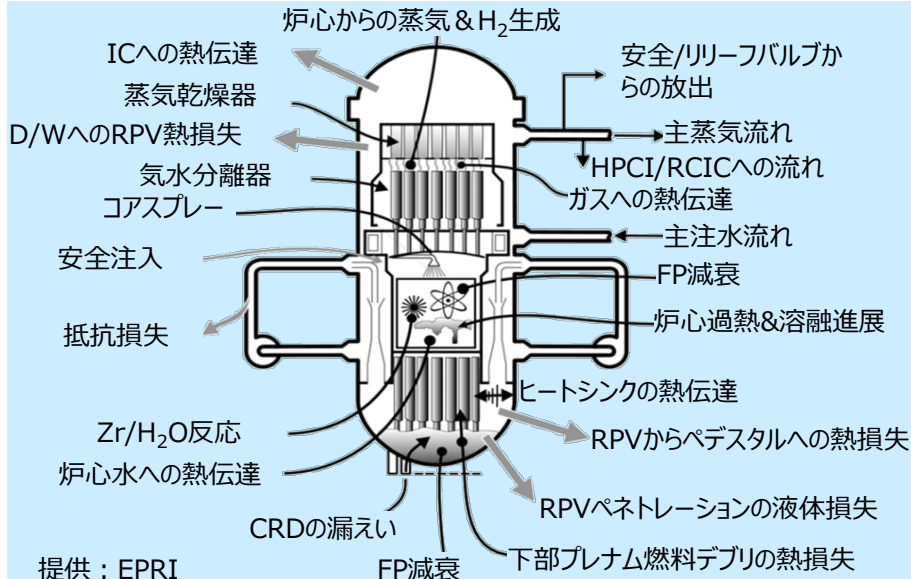
MAAP (Modular Accident Analysis Program)

- 試験結果等に基づく相関式を採用した「簡易モデル」により構成、高速計算可能
- 不確かさの大きな現象を対象としたパラメトリック解析が可能

SAMPSON (Severe Accident analysis code with Mechanistic, Parallelized Simulations Oriented towards Nuclear fields) [IAE]

- 可能な限り物理・化学現象を精緻に記述した「機構論的モデル」及び理論式を採用
- 空間的に分布が生じる現象について、多次元解析が可能

MAAP 原子炉圧力容器内モデルの概要



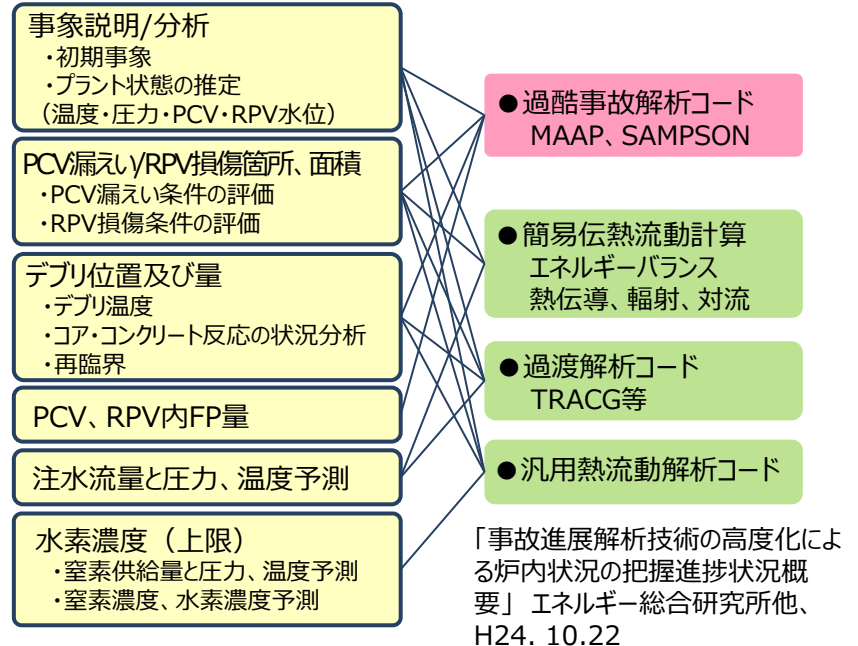
東京電力：プラント状況実測、遠隔可視化

過酷事故解析コードを活用した炉内状況把握

- 解析コード改良と実機事故解析
 - ・MAAP / SAMPSON
- 熱流動解析等による個別事象評価
- 国際連携：OECD/NEA ベンチマーク解析 (BSAF)

JAEA：モックアップ試験（海水熱伝達試験など）

解析項目と解析コードの関係



炉内状況把握・解析

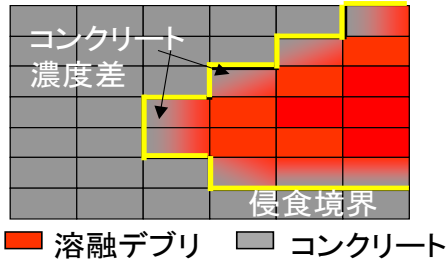
溶融炉心・コンクリート相互作用 (MCCI) 評価

SAMPSONコードに侵食コンクリートの移流・拡散モデルを追加し、1号機の実機サンプ体系でMCCI評価を実施した例

侵食コンクリートの移流・拡散モデル

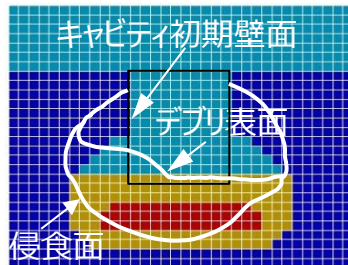
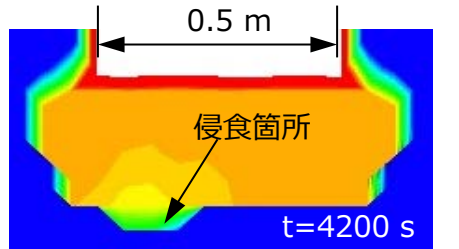
侵食コンクリートのデブリ中への移流拡散モデルを追加

【モデル:コンクリート床断面図】



OECD/MCCI CCI-2試験結果による検証:

最終的なデブリ表面形状を、最大13%の精度で予測



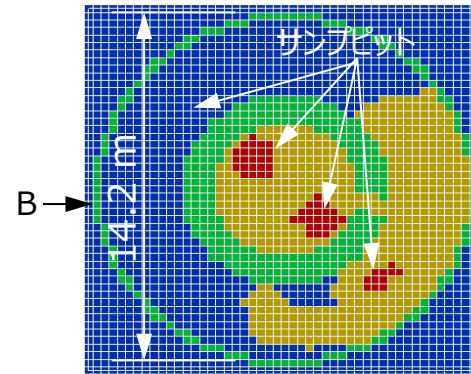
0 0.2 0.4 0.6 0.8 1.0
コンクリート濃度 (-)

■ 溶融デブリ ■ 固化デブリ ■ コンクリート

1号機の実機サンプ体系の計算結果

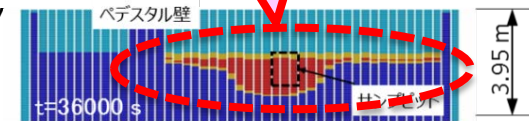
● MCCI浸食深さ測定

課題 (ニーズ)	分類
16.MCCI反応量 (ペDESTAL床面 & 基部の浸食深さ) を測定	遠隔測定技術



水平断面固液分布

(1) デブリ拡がり状態



B-B'縦断面固液分布

(2) 長期侵食挙動

炉内状況把握・解析に係る研究開発課題例(その2)

新規追加

No.	事業名	課題	理由・必要性及び前提条件	解決期限	分類等
16	原子炉格納容(PCV)内部調査技術の開発(B3、A3調査)	ペDESTAL底部に落下した 燃料デブリとコンクリートの反応量(MCCI反応量) を測定する技術を開発する。	<ul style="list-style-type: none"> ペDESTAL底部のMCCI反応量を評価するため、ペDESTAL床面の浸食深さを測定する技術が必要。また、ペDESTALの構造強度健全性確認のため、ペDESTAL基部(壁面)のデブリ浸食深さを測定する技術が必要。 機材投入口径は限られることから、小型でかつ耐放射線性に優れた技術/機材が好ましい。 	2017年度中	遠隔測定技術

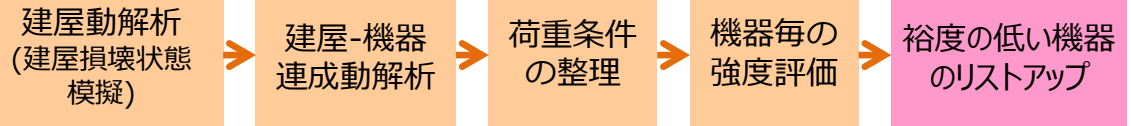
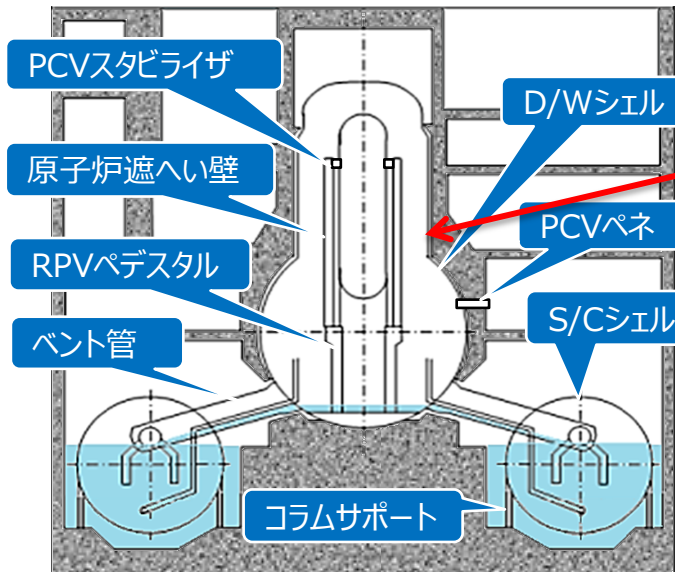
構造健全性評価

余寿命評価の概略フロー

炉心から燃料デブリを取り出すまでの間、長期にわたって原子炉の構造健全性を維持する方策が必要

- 燃料溶融時の高温状態の影響
- 海水注入、異物混入による腐食の影響
- 水素爆発などによる機器損壊状態の影響
- デブリ取出し工法の影響
- 地震再発の影響

健全性評価ポイント例



↑

モデルの作成

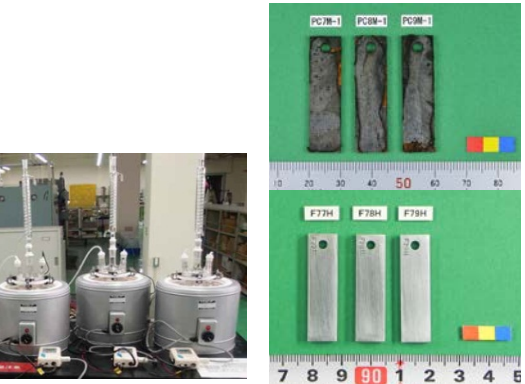
- ・水位
- ・基準地震動Ss
- ・機器損壊状態
- ・腐食の影響

↑

評価条件

- ・許容値
- ・腐食減肉量 (試験データ)
- ・高温強度劣化 (試験データ)

長期の腐食減肉量の予測の高度化



長時間腐食試験

腐食抑制策比較

● 遠隔による測定・検査技術

課題 (ニーズ)	分類
19. 高線量下・遠隔操作で実施可能な 材料強度・検査技術の開発	遠隔非破壊検査技術

● 腐食メカニズム

課題 (ニーズ)	分類
17. 材料腐食 の解析評価	シミュレーション技術

● 終局強度評価

課題 (ニーズ)	分類
18. Suを超えた 場合の鋼構造物の挙動	シミュレーション技術

構造健全性評価に係る研究開発課題例

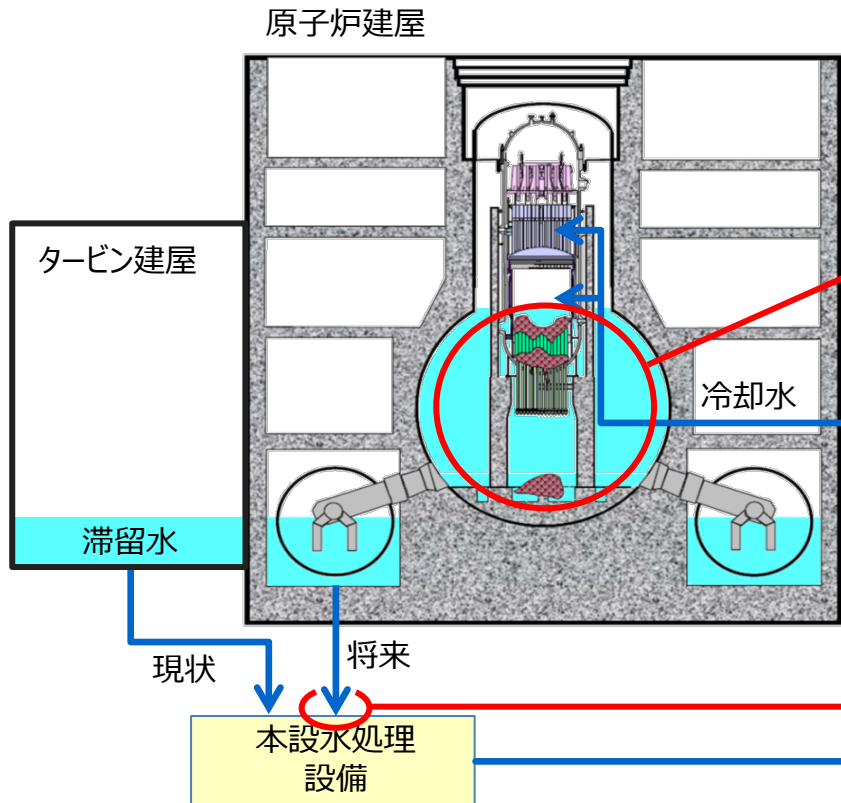
No.	事業名	課題	理由・必要性	前提条件	解決期限	分類等
17	RPV/PCVの健全性評価技術の開発	腐食メカニズムに立脚した 材料腐食挙動の解析評価 を行う。	評価対象材料の 腐食メカニズム に基づく腐食試験データに関する解析・考察評価が望まれている。	気液界面における腐食挙動や炭素鋼の不均一腐食などのメカニズムの解明。	早期が望ましい。	シミュレーション技術
18	同上	ペDESTALなど構造物の 終局強度評価 を行う。	許容値Suを超えた場合 、対象構造物は如何なる挙動を示すか、解析評価されることが望まれている。	モックアップ破壊試験や弾塑性（大変形）解析による確認など。	早期が望ましい。	シミュレーション技術
19	原子炉格納容器(PCV)内部調査技術の開発(B3、A3調査)	高線量下・遠隔操作で実施可能な 材料強度・欠陥等非破壊検査技術を開発する。 例：コンクリート圧縮強度（シュミットハンマー等）、ひび割れや内在欠陥の検出（コンクリート、鋼材）、肉厚測定技術など	健全性評価結果の妥当性確認や 高精度な評価 のためには、実測データに基づく根拠を示すことが望まれている。	人が立入れず遠隔操作を余儀なくされる場所での検査技術の確立	早期が望ましい。	遠隔非破壊検査技術

燃料デブリの臨界管理

臨界管理技術開発の目的

現状の燃料デブリは臨界になっていないと考えられるが、今後の燃料取り出し作業等に伴い デブリ形状や水量が変化した場合でも再臨界を防止するために、臨界管理手法 及びモニタリング技術を開発する

技術開発のポイント



PCV内部

- 燃料デブリ形状の変化
- 冠水にむけた水量（水位）変化

被ばくリスクは小さいが、比較的広い範囲の状況を監視することが重要。

⇒ **再臨界検知技術**の開発

再臨界を防止する。

⇒ **臨界防止用中性子吸収材**の開発

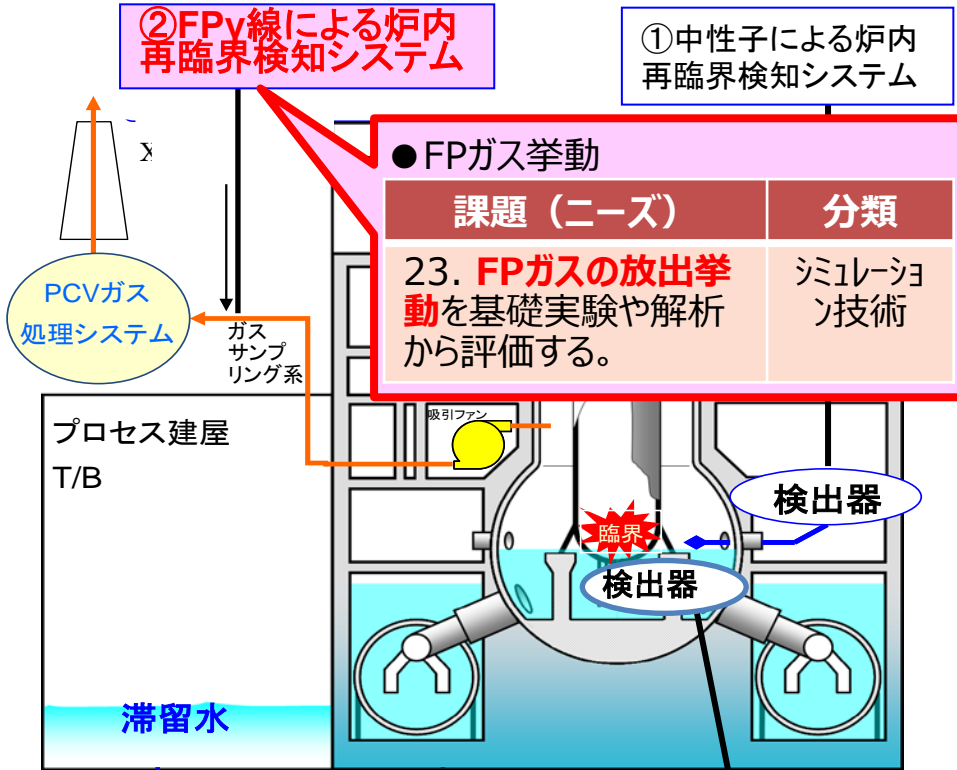
PCV外部

- 燃料デブリ切断時の切粉が流出、廃液処理/冷却設備に蓄積する可能性

設備をメンテナンスする作業員の臨界による被ばくリスクを未然に防ぐ必要がある。

⇒ **未臨界監視技術**の開発

未臨界監視技術



②FPγ線による炉内再臨界検知システム

①中性子による炉内再臨界検知システム

●FPガス挙動

課題（ニーズ）	分類
23. FPガスの放出挙動を基礎実験や解析から評価する。	シミュレーション技術

●臨界評価手法

課題（ニーズ）	分類
22. 燃料デブリの性状における不確定性を考慮した臨界評価手法の確立。	シミュレーション技術

③炉内臨界近接検知システム

	① 中性子による炉内再臨界検知システム	② ガスサンプリング系システム (FPγ線による炉内再臨界検知システム)	③ 炉内臨界近接検知システム	④ 廃液処理・冷却設備向け臨界近接検知システム
適用先	炉内			建屋内循環ループ／本格水処理システム
検出器	PCV内中性子検出器	ガスサンプル系γ線検出器	燃料デブリ近傍中性子検出器	ループに設置する中性子・γ線検出器
特徴	<ul style="list-style-type: none"> 臨界検知の応答が早い 一つの検出器の監視可能領域が狭く、検出器設置が課題 	<ul style="list-style-type: none"> PCVの外側に設置可能であるため設置が容易 臨界検知までの時間遅れあり 	<ul style="list-style-type: none"> 臨界近接検知応答が早く、デブリ取り出し位置近傍の局所の臨界を検知可能 	<ul style="list-style-type: none"> デブリ流入・蓄積の検知、臨界近接検知が可能
適用工程	PCV水張り～燃料デブリ取り出し		燃料デブリ取り出し	循環ループ形成時以降

臨界管理に係る研究開発課題例(その1)

No.	事業名	課題	理由・必要性	前提条件	解決期限	分類等
20	燃料デブリ臨界管理技術の開発	臨界事故リスクの評価において、離れて位置する 複数のデブリ領域（多点炉モデル） が相互に影響し合っ て（中性子による弱結合） 臨界となるような事象を検討する。	現状評価では燃料デブリの一つのかたまりが臨界になることを想定している（1点炉）。しかし、 燃料デブリの分布は不均一 であると考えられるため、 実際には“多点炉” の可能性が ある。	複数の燃料デブリ領域が気中で離れて位置している。格納容器水位上昇によってデブリが冠水する。中性子によって離れた位置のデブリが核的に弱結合する。デブリの位置は移動しない。	格納容器水張りのための許認可申請時点	シミュレーション技術
21	同上	粒子法を用いた 燃料集合体溶融/混合過程シミュレーション による評価を行う。	臨界評価においてデブリ組成を設定する際、 複数の濃縮度燃料から生じるデブリの混合を想定 することにより評価の合理化が可能となる（例えば 臨界防止に必要なボロン濃度 ）。こうした合理化の説明性向上のため溶融/混合過程のシミュレーションを可能とする手法・評価技術が望まれている。	福島第一事故における代表的な燃料集合体の溶融	2017年3月頃 （明確な期限はないが取り出し方針決定までに情報が得られることが望ましい）	シミュレーション技術

臨界管理に係る研究開発課題例(その2)

No.	事業名	課題	理由・必要性	前提条件	解決期限	分類等
22	同上	燃料デブリの性状における不確定性 を考慮した臨界評価手法を確立し、その理論的考察評価を行う。	燃料デブリの性状（濃縮度、構造材含有量、ポロシティ等）は現在不明瞭であり、不確定性が存在する。これらの 不確定性を考慮し、臨界ポテンシャルを評価する手法とその妥当性を裏付ける理論的な根拠または実験検証 を経た有意な根拠が求められている。	燃料デブリに関する不確定さの情報（例えば、デブリ粒径とその確率分布情報）	2017年3月頃（明確な期限はないが取り出し方針決定までに情報が得られることが望ましい）	シミュレーション技術
23	同上	燃料デブリ取出し作業時に再臨界に至ってしまうと、燃料デブリ内核分裂により生成されるXeやKrが放出されると考えられる。これら 核分裂生成物ガス（FPガス）の放出挙動 を考察評価する（ 基礎実験や解析 から放出挙動を評価する）。	核分裂に伴い燃料デブリから放出されるFPガス（たとえば、Xe-133やXe-135、Kr-85やKr-88）を検知して、再臨界状態に至ったか否かの判定に利用することを検討中。これに対し、 燃料デブリからのFPガス放出率に関するデータが無い 。同放出率など挙動が明確になれば、有意な判定に活用できる可能性が考えられるため。	燃料デブリ取り出し作業を行うに当たり、格納容器内水位上昇に伴い、燃料デブリが冠水し臨界状態に至る可能性がある。 燃料デブリの性状等は不明瞭であり、相応な仮定を設定し評価せざるを得ない。	格納容器水張りのための許認可申請時点	シミュレーション技術

廃棄物の処理・処分

廃棄物ストリーム候補の提示

廃棄物ストリーム：事故廃棄物の発生・保管から処理・処分までの一連の廃棄物

処理・処分等に関する技術情報（前提条件を含む）、
政策・制度等に係る情報

個別の研究成果の総合的な判断と
分の実現に向けて必要

個別研究開発項目（廃棄物ストリームの構築に必要な知見を与える基盤研究開発）

インベントリ、有害物質の性状等

不足した廃棄物
の情報項目等

性状把握

【目標】処理・処分の安全評価および廃棄物管理に必要な情報の整備/分析施設で適用する難測定核種の分析法の開発・整備

廃棄物の処理に関する検討

【目標】処理・技術加がの整備と適用可能な廃棄体化技術候補の絞り込み、提示

長期保管方策の検討

【目標】水処理二次廃棄物に係る長期保管・安定化方策の提示

処理・廃棄体化に係る技術情報

廃棄体の要件等

廃棄体の性状等

廃棄物の性状情報

データベース整備

【目標】廃棄物の性状、処理・処分方法等に関するデータベースの整備（第三者機関との情報共有）

廃棄物の処分に関する検討

【目標】廃棄物ごとに適用可能な処分概念候補とその評価手法を提示

重要核種、不足したデータ等

燃料デブリの処理・処分

課題（ニーズ）	分類
25. 燃料デブリの処理・処分方法を議論するための基礎データ取得。	基礎試験

●分析技術

課題（ニーズ）	分類
24. 熟練を要する分析核種の簡易分析・迅速分析の開発。	分析技術

廃棄物の処理・処分に係る研究開発課題例

No.	事業名	課題	理由・必要性	前提条件	解決期限	分類等
24	固体廃棄物の処理・処分に関する研究開発	熟練を要する分析核種の 簡易分析・迅速分析 、現場サイトにおける簡易分析技術を開発する。	熟練を要する核種分析において、簡易に把握する手法、長時間手間を要する分析の迅速分析手法、簡易な機材を用いて、現場で行える簡易分析手法などが望まれている。	分析手法の簡素化、迅速化	2018年度中頃。	分析技術（収納移送保管技術等でも要望有）
25	事業名としては未定（課題名（仮）：燃料デブリの既存再処理プロセス適用のための前処理技術に係る研究）	将来的な 燃料デブリの処理、処分方法 を議論する上で必要な基礎データを充実させる	硝酸に難溶性である燃料デブリを何等かの技術で溶解（溶融）させ、既存再処理プロセスにおいて、U、Puを抽出可能な溶液等化学形に変えて同プロセスに投入できれば、今後、燃料デブリの処理、処分の方針を決定するうえで重要な情報となるため。	燃料デブリからU、Puを回収するために再処理プロセスに投入できる形態（化学形）とすること。	燃料デブリの処理、処分方法の議論が開始されるまで（数年後を想定）	基礎試験