

1号機 PCV内部調査にかかる 干渉物切断作業の状況

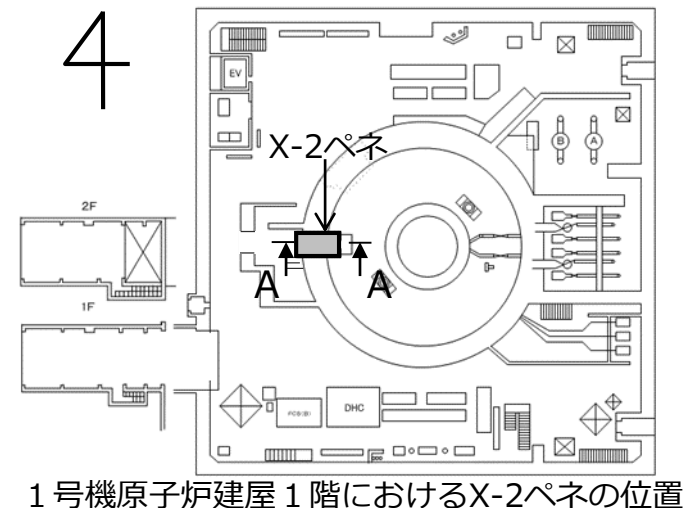
2020年12月24日

IRID **TEPCO**

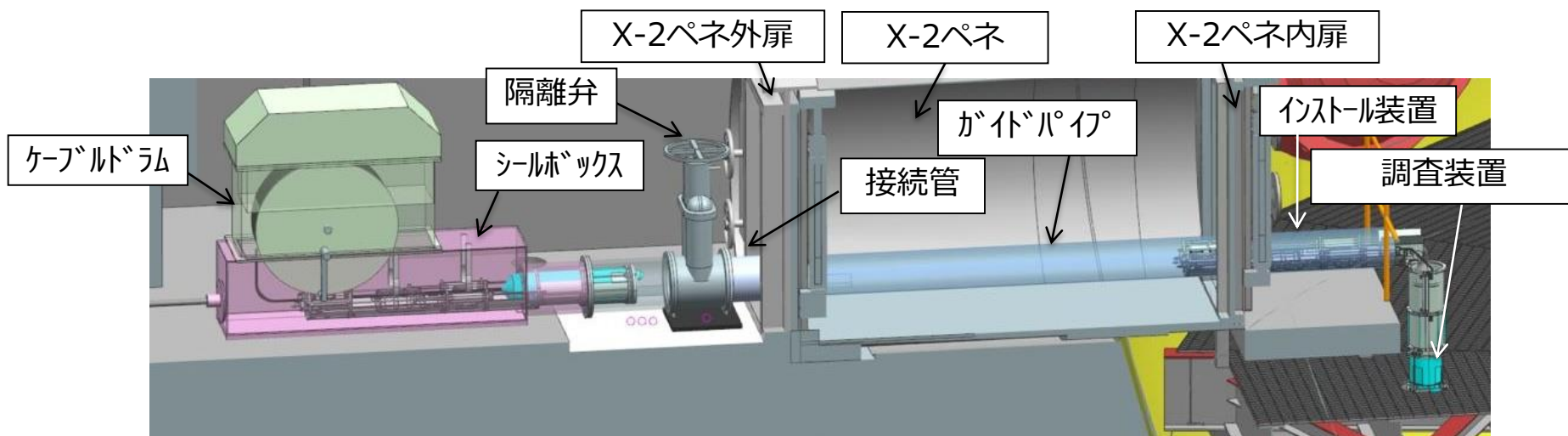
技術研究組合 国際廃炉研究開発機構
東京電力ホールディングス株式会社

1. X-2ペネからのPCV内部調査装置投入に向けた作業

- 1号機原子炉格納容器（以下、PCV）内部調査は、X-2ペネトレーション（以下、ペネ）からPCV内に投入する計画
- 調査装置投入に向け、X-2ペネ（所員用エアロック）の外扉と内扉の切削およびPCV内干渉物の切断等が必要
- 主な作業ステップは以下の通り
 - ① 隔離弁設置（3箇所）
 - ② 外扉切削（3箇所）
 - ③ 内扉切削（3箇所）
 - ④ PCV内干渉物切断
 - ⑤ ガイドパイプ設置（3箇所）



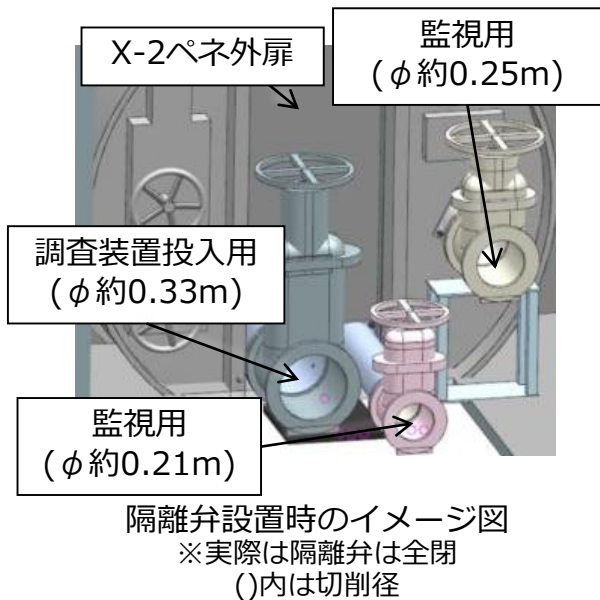
1号機原子炉建屋1階におけるX-2ペネの位置



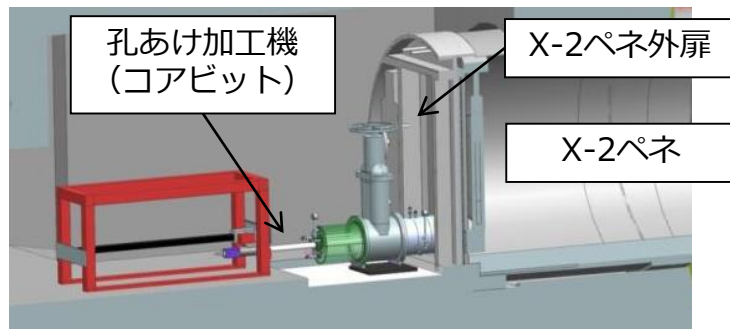
内部調査時のイメージ図 (A-A矢視)

2. PCV内部調査装置投入に向けた主な作業ステップ

1. 隔離弁設置 (3箇所) 2019.5.10完了

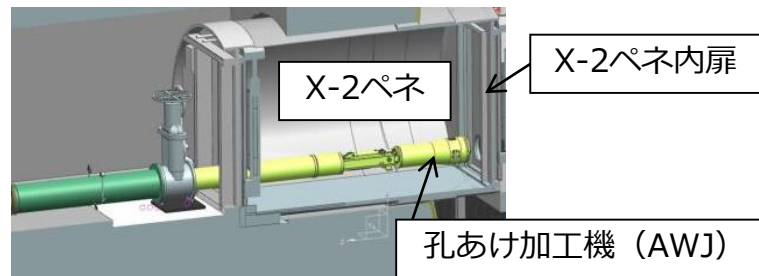


2. 外扉切削 (3箇所) 2019.5.23完了



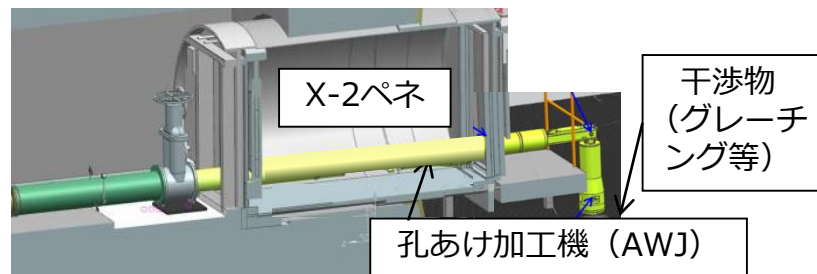
外扉孔あけ時のイメージ図

3. 内扉切削(AWJ) (3箇所) 2020.4.22完了



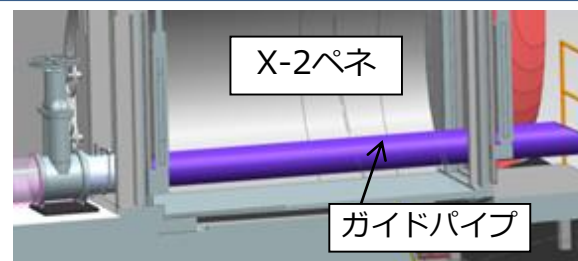
内扉孔あけ時のイメージ図

4. PCV内干渉物切断 実施中



PCV内干渉物切断時のイメージ図

5. ガイドパイプ設置 (3箇所)



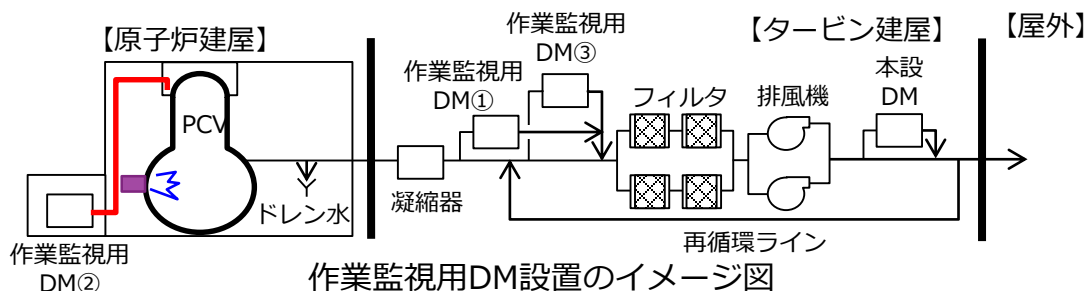
ガイドパイプ設置時のイメージ図

3. PCV内部調査装置投入に向けた作業状況

- PCV内部調査装置（以下、水中ROV）投入に向けた作業を2019年4月8日より着手しており、外扉の切削完了後、2019年6月4日にX-2ペネ内扉に、AWJ※¹にて孔（孔径約0.21m）を開ける作業中、PCV内のダスト濃度上昇を早期検知するためのダストモニタ（下記図の作業監視用DM①）の値が作業管理値（ $1.7 \times 10^{-2} \text{Bq/cm}^3$ ）※²に達したことを確認

※作業監視用DM①の下流側にダストを除去するフィルタがあり、フィルタの下流のダストモニタ（下記図の本設DM）には有意な変動はなく、環境への影響はないことを確認

- その後ダスト濃度の監視を充実・継続しつつ、切削量を制限した上で、作業を実施し、内扉の切削が完了（2019年7月～2020年4月22日）、8月25日にグレーチング切断作業が完了。
- 9月29日よりグレーチング下部鋼材切断に向けた準備作業中に、切断範囲の下部に原子炉再循環系統（以下、PLR）の計装配管が敷設されていることを確認。
- 今後、PLR計装配管等について新規カメラ装置を用いた干渉物調査を行い、各干渉物の位置を把握した後に、水中ROVの投入ルートを確認し、切断作業を再開する方針。



作業監視用DM設置のイメージ図

- ・ 作業監視用DM①：ガス管理設備のダスト濃度上昇の早期検知用
- ・ 作業監視用DM②：PCV上蓋近傍のダスト濃度監視用（増設）
- ・ 作業監視用DM③：ダスト濃度監視の連続性確保を目的とした、再循環希釈後のダスト濃度監視用（増設）
- ・ 本設DM：フィルタでのダスト除去後のダスト濃度上昇の早期検知用

※1:高圧水を極細にした水流に研磨材を混合し切削性を向上させた孔あけ加工機(アブレイブウォータージェット)
 ※2:フィルタのダスト除去能力を考慮し、本設DM警報設定値の1/10以下に設定

4. 調査方式に関する要素試験概要

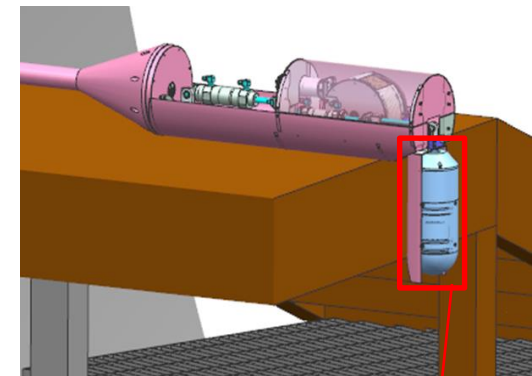
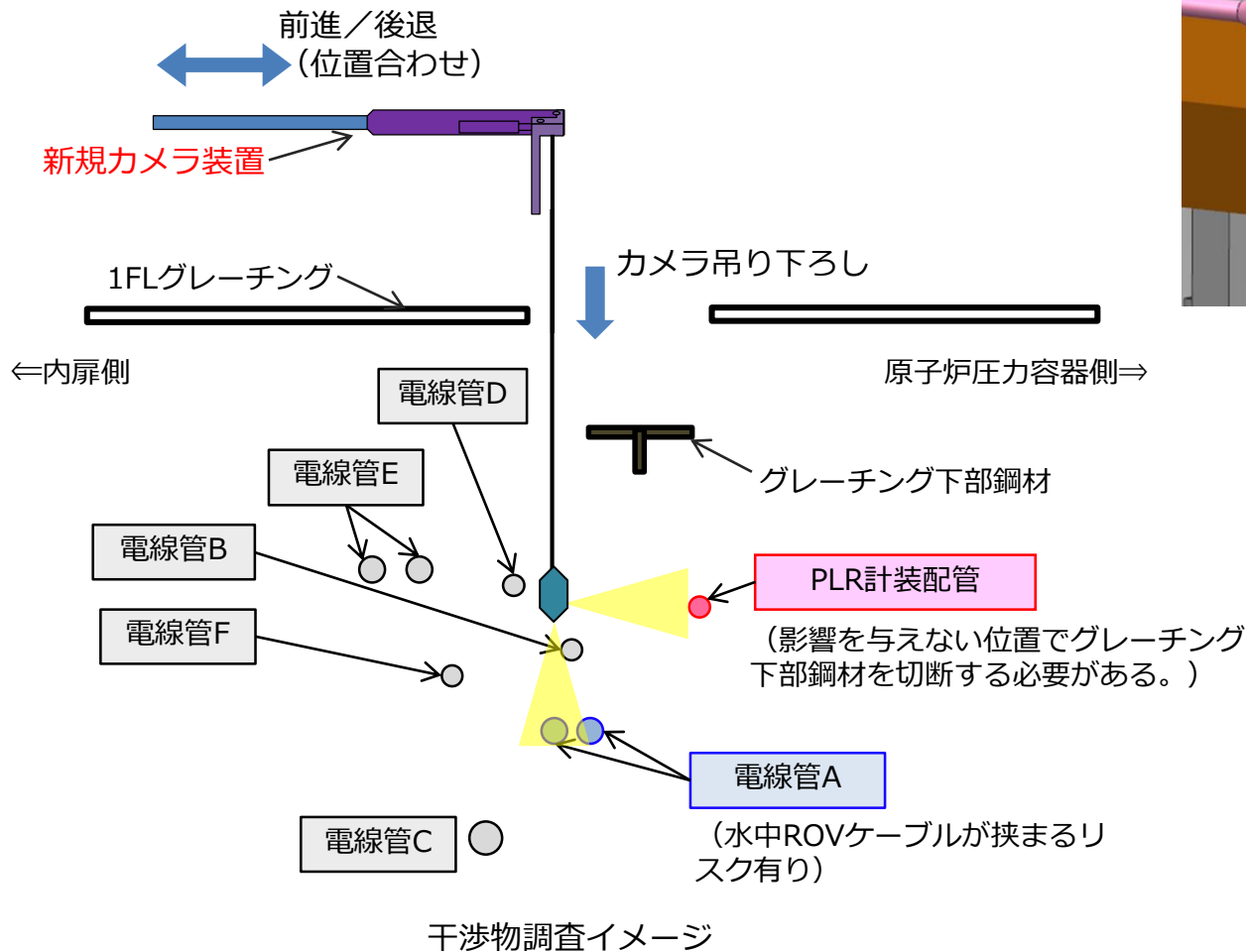
- 候補となる調査方式について、PCV内の環境を模擬した要素試験を実施。
- 試験結果を踏まえPCV内環境に対して影響が少ないカメラ吊り下ろし式の調査装置を採用。

調査方式 試験内容	カメラ吊り下ろし式	赤外線レーザー式
外光による影響	○ (影響無)	
対象物表面の腐食による影響	○ (表面状態による影響無)	
耐放射線性	○ (約1000Gy)	△ (約130Gy)
霧による影響	○ (影響無)	× (霧によりレーザーが反射)
評価	○ 現地への適用が可能	× 現地への適用は不可
装置概要		

※赤外線レーザー装置

5. 干渉物調査の概要

- 新規カメラ装置は吊り下ろし式の装置を採用し，下及び横方向を撮影できるカメラを搭載する計画。カメラで取得した映像から評価し，各干渉物の位置を特定する。



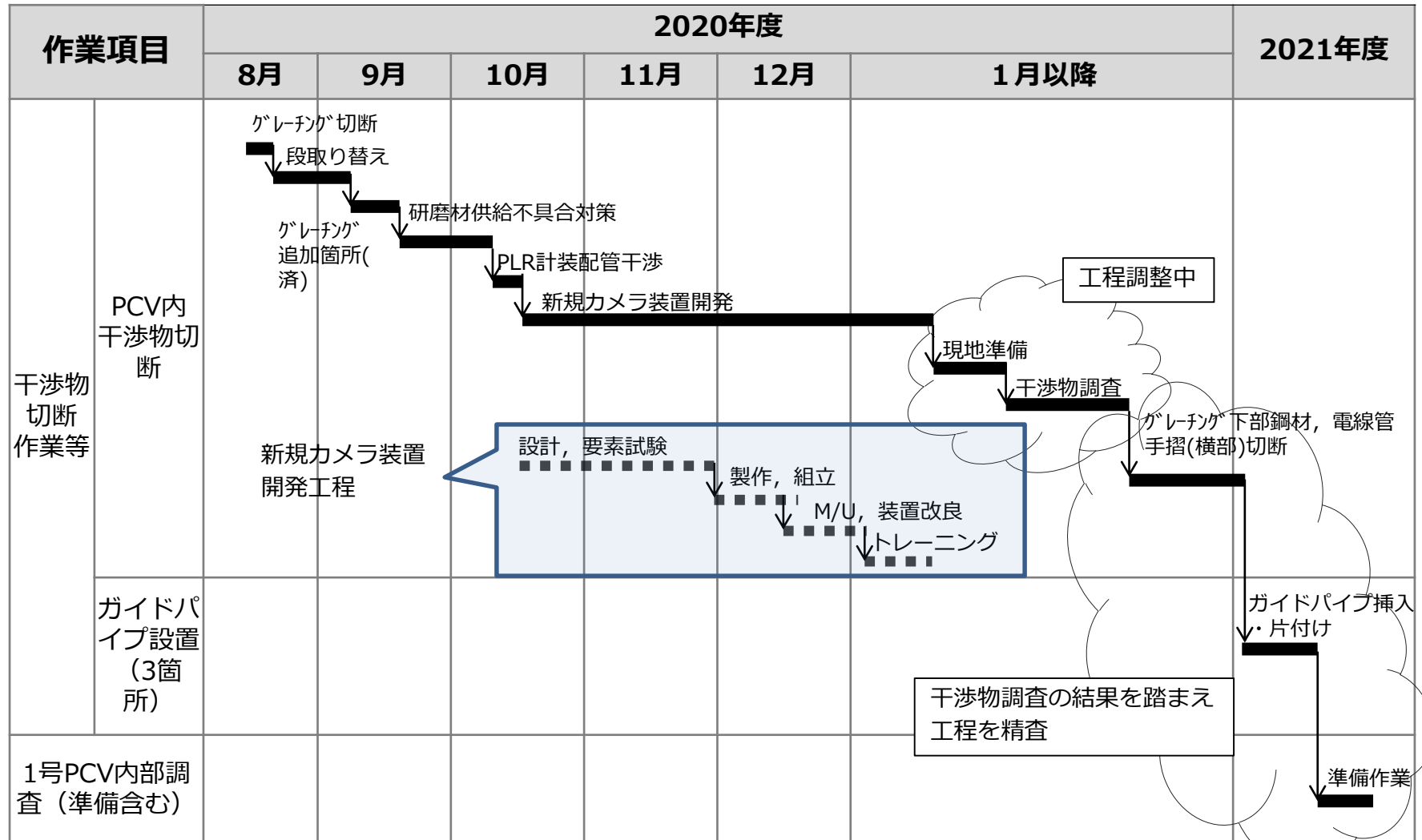
装置3Dイメージ



カメラ部外観

6. 今後の予定

- 干渉物調査の実施時期は1月下旬になる予定。
- PCV内部調査開始工程については、干渉物調査の結果を踏まえて精査するものの、新規カメラ装置の開発工程を踏まえると、現時点で2021年度になる見込み。



(注) 各作業の実施時期については計画であり、現場作業の進捗状況によって時期は変更の可能性あり。