

2号機 PCV内部調査及び試験的取り出しの準備状況

2020年12月24日

IRID **TEPCO**

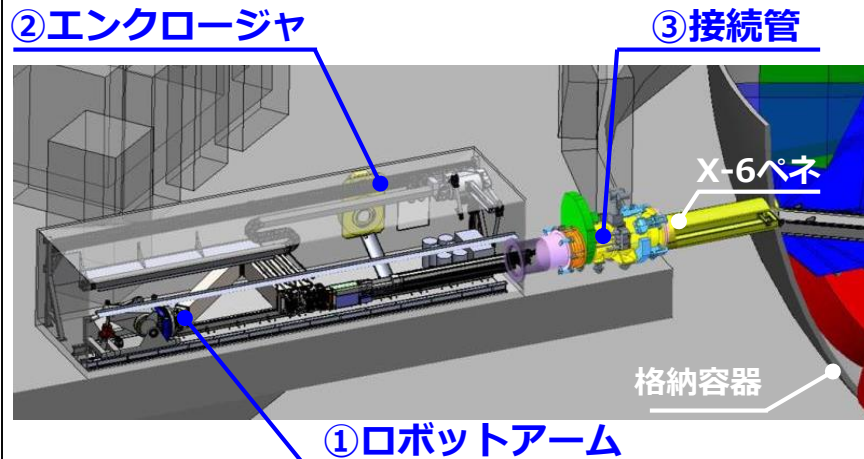
技術研究組合 国際廃炉研究開発機構
東京電力ホールディングス株式会社

2号機 燃料デブリの試験的取り出し装置の概要

- **ロボットアーム**で燃料デブリにアクセスし、**金ブラシや真空容器型回収装置**により、**格納容器内の粉状の燃料デブリ（1g程度）**を数回取り出す予定。
- **IRID(三菱重工担当)**と**VNS(通称OTL※1)**が現在英国でロボットアームを開発中※2。

<試験的取り出し装置の全体像>

- 試験的取り出し装置は3種類の装置から構成。
 - ①ロボットアーム
 - ②インクロージャ
(ロボットアームを収納、放射性物質を閉じ込め)
 - ③接続管
(インクロージャと格納容器入口X-6ペネを接続)

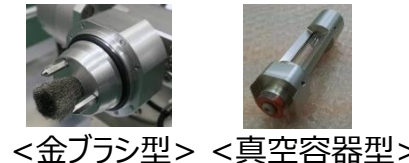


<ロボットアーム>

- 先端に取り付ける燃料デブリ回収装置で燃料デブリを取り出すロボットアーム※3。
- 伸ばしてもたわまないよう**高強度のステンレス鋼製**。
※3：仕様；長さ約22m、縦約40cm×幅約25cm、重さ約4.6t、耐放射線性約1MGy（累積）



燃料デブリ回収装置先端部



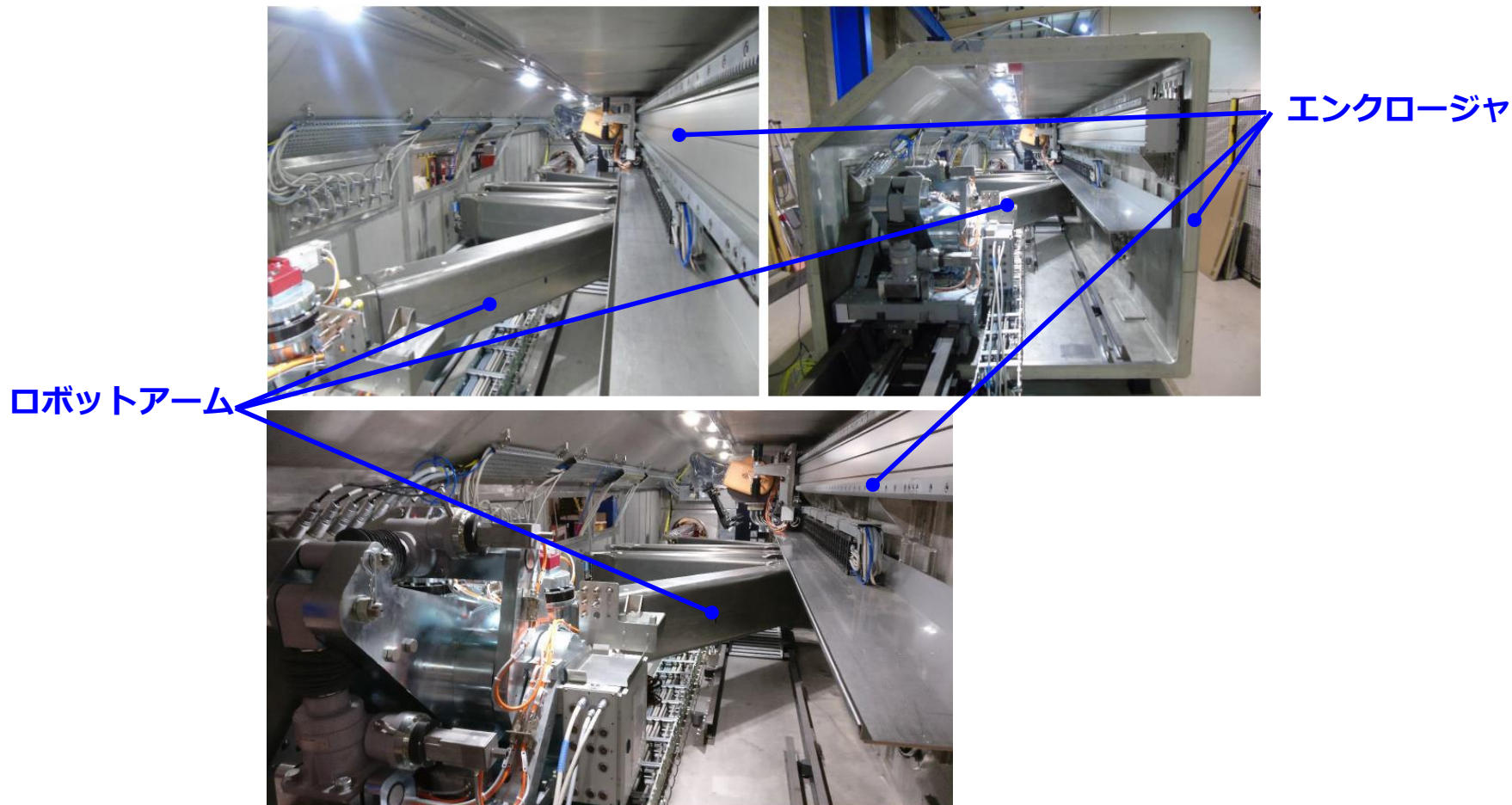
<金ブラシ型> <真空容器型>

※1：Oxford Technologies Ltdの略。2018年にVeolia Nuclear Solutions (UK) Limited（略称；VNS(UK)）に名称変更（合併）
 ※2：国際廃炉研究開発機構（IRID）により、下記URLに動画「燃料デブリへアクセスするロボットアーム等の日英共同開発の状況」を掲載
<https://youtu.be/8LhDa5z51GQ>

2号機 燃料デブリの試験的取り出し装置の開発状況

- 現在、ロボットアームをエンクロージャに組み込み、動作確認を実施中。

<ロボットアーム+エンクロージャ>



工程

- 英国で開発を進めているロボットアームについては、新型コロナウイルス感染拡大の影響により、来年1月に予定していた英国から日本への輸送が困難な状況。
- 英国での作業を進めた場合、さらなる遅延が見込まれることから、英国での工程を切り上げて、英国で計画していた性能確認試験などを日本で実施する。
- これらの取組により、今後の遅延を最小限にして1年程度に留められるよう努めていく。

	2020年			2021年	2022年
	10	11	12		
・ X-6ペネ内堆積物調査	▼10/28 接触調査 ▼10/30 3Dスキャン調査				
・ 常設監視計器取外し		▼11/10～16常設監視計器取外し作業			
・ スプレー治具取付作業		X-53ペネ孔径拡大及びスプレー治具取付作業			
・ 隔離部屋設置 ・ X-6ペネハッチ開放 ・ X-6ペネ堆積物除去 ・ 試験的取り出し装置設置					
アーム・エンクロージャ装置開発	製作・動作確認（英国）			性能確認試験・モックアップ・訓練（国内）	
内部調査及び試験的取り出し作業					