

2号機 PCV内部調査及び試験的取り出しの準備状況

2021年6月24日

IRID **TEPCO**

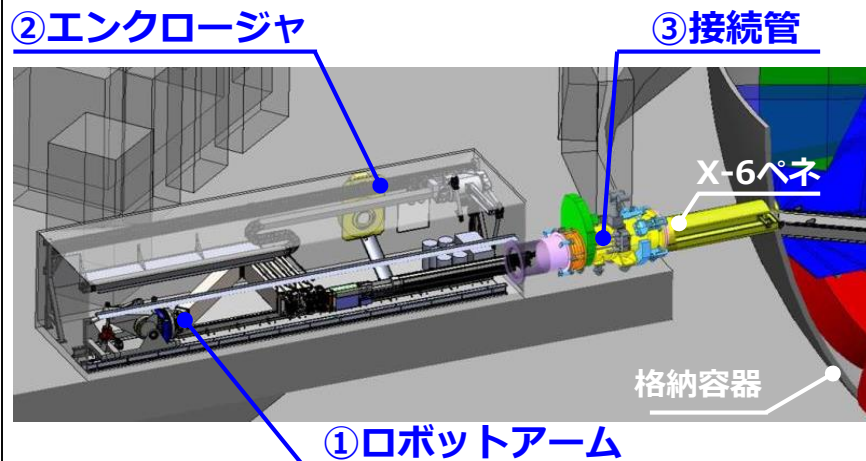
技術研究組合 国際廃炉研究開発機構
東京電力ホールディングス株式会社

1. 2号機 燃料デブリの試験的取り出し装置の概要

- ロボットアームで燃料デブリにアクセスし、金ブラシや真空容器型回収装置により、格納容器内の粉状の燃料デブリ（1g程度）を数回取り出す予定。
- IRID(三菱重工担当)とVNS(通称OTL※1)が現在英国でロボットアームを開発中※2。

<試験的取り出し装置の全体像>

- 試験的取り出し装置は3種類の装置から構成。
 - ①ロボットアーム
 - ②インクロージャ
(ロボットアームを収納、放射性物質を閉じ込め)
 - ③接続管
(インクロージャと格納容器入口X-6ペネを接続)



<ロボットアーム>

- 先端に取り付ける燃料デブリ回収装置で燃料デブリを取り出すロボットアーム※3。
- 伸ばしてもたわまないよう**高強度のステンレス鋼製**。
※3：仕様；長さ約22m、縦約40cm×幅約25cm、重さ約4.6t、耐放射線性約1MGy（累積）



※1：Oxford Technologies Ltdの略。2018年にVeolia Nuclear Solutions (UK) Limited（略称；VNS(UK)）に名称変更（合併）
 ※2：国際廃炉研究開発機構（IRID）により、下記URLに動画「燃料デブリへアクセスするロボットアーム等の日英共同開発の状況」を掲載
<https://youtu.be/8LhDa5z51GQ>

2. 2号機 燃料デブリの試験的取り出し装置の開発状況

- **ロボットアームをエンクロージャに組み込み、最終動作確認を実施。**

<主な実施内容>

- ロボットアームのエンクロージャへの組み込み 【実施済み】
- 組み込んだロボットアームの動作/干渉確認 【実施済み】
- 保守用マニピュレータによるロボットアームカメラの交換（右下写真参照） 【実施済み】
- 最終動作確認 【実施済み】

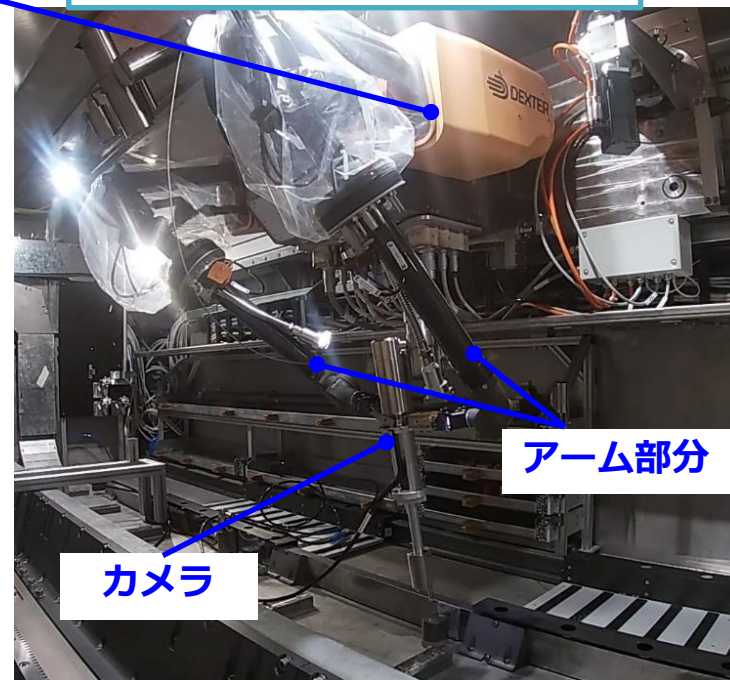
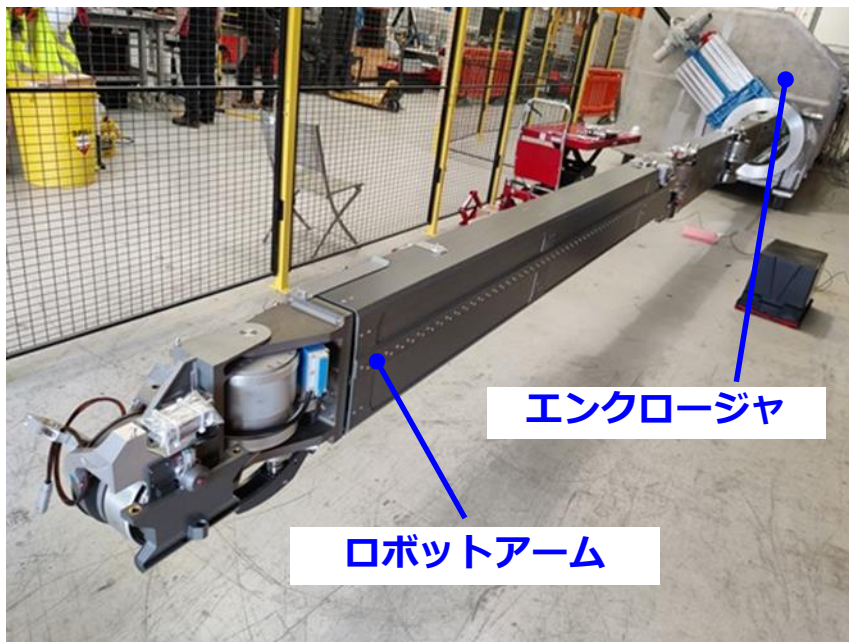
<今後の予定>

- 梱包の後、日本へ輸送

ロボットアーム最終動作確認

保守用マニピュレータ

遠隔でのカメラ交換試験



3. 工程

- 英国で開発を進めているロボットアームについては、ロボットアームの動作試験やエンクロージャとの組合せの確認試験を進めている。
- 英国及び日本における新型コロナウイルスの感染状況や入国制限、動作確認の対応状況を考慮し、一部の性能確認試験等を実施場所を再度調整し英国で実施することとした。
- この度、英国での予定作業が6月末に終了する見込みであることから、今後、日本への輸送を行う。

	～2020年	2021年	2022年
・ X-6ペネ内堆積物調査	▼10/28 接触調査 ▼10/30 3Dスキャン調査		
・ 常設監視計器取外し	▼11/10～16常設監視計器取外し作業		
・ スプレイ治具取付作業		X-53ペネ孔径拡大及びスプレイ治具取付作業	
・ 隔離部屋設置 ・ X-6ペネハッチ開放 ・ X-6ペネ堆積物除去 ・ 試験的取り出し装置設置			
アーム・エンクロージャ装置開発	製作・動作確認 (英国)	性能確認試験・訓練 (国内)	モックアップ (国内)
内部調査及び試験的取り出し作業			