

2号機 PCV内部調査・試験的取り出し作業の状況

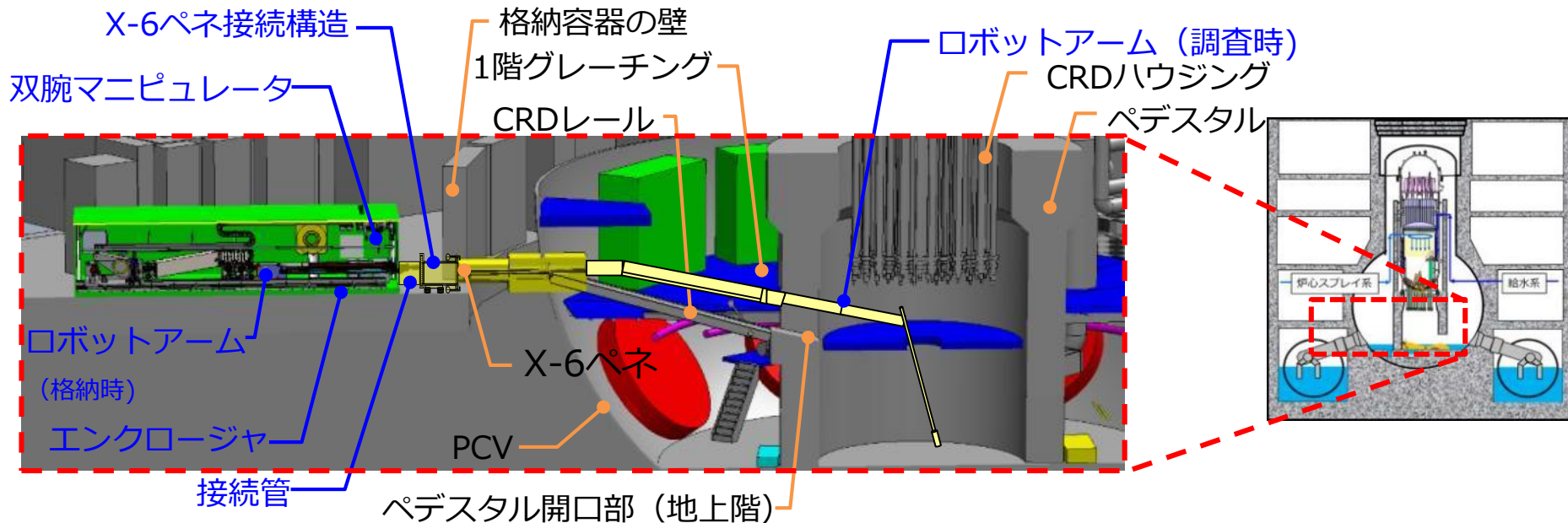
2024年12月26日

IRID **TEPCO**

技術研究組合 国際廃炉研究開発機構
東京電力ホールディングス株式会社

1. PCV内部調査及び試験的取り出しの計画概要

- 2号機においては、PCV内部調査及び試験的取り出し作業の準備段階として、作業上の安全対策及び汚染拡大防止を目的として、今回使用する格納容器貫通孔（以下、X-6ペネ）に下記設備を設置する計画
 - PCV内側と外側を隔離する機能を持つ X-6ペネ接続構造
 - 遮へい機能を持つ 接続管
 - テレスコ式装置、ロボットアームを内蔵する金属製の箱（以下、エンクロージャ）
- 上記設備を設置した後、アーム型装置をX-6ペネからPCV内に進入させ、PCV内障害物の除去作業を行いつつ、内部調査や試験的取り出しを進める計画



2号機 内部調査・試験的取り出しの計画概要

2-1. 現地準備作業状況

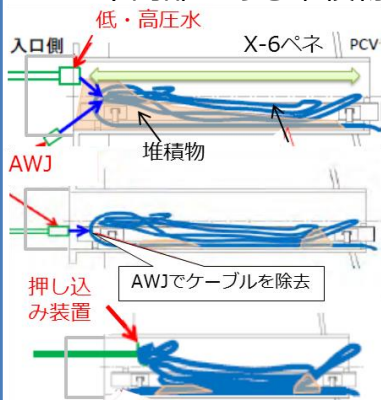
試験的取り出し作業（内部調査・デブリ採取）の主なステップ

1. 隔離部屋設置

2. X-6ペネハッチ開放

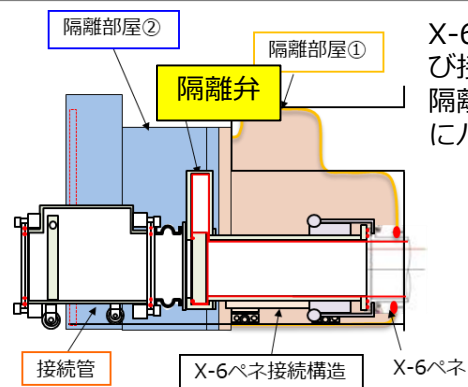
3. X-6ペネ内堆積物除去

X-6ペネ内部にある堆積物・ケーブル類を除去する



- 【低・高圧水】で堆積物の押し込み
- 【AWJ】でケーブル除去
- 【押し込み装置】でケーブルを押し込み

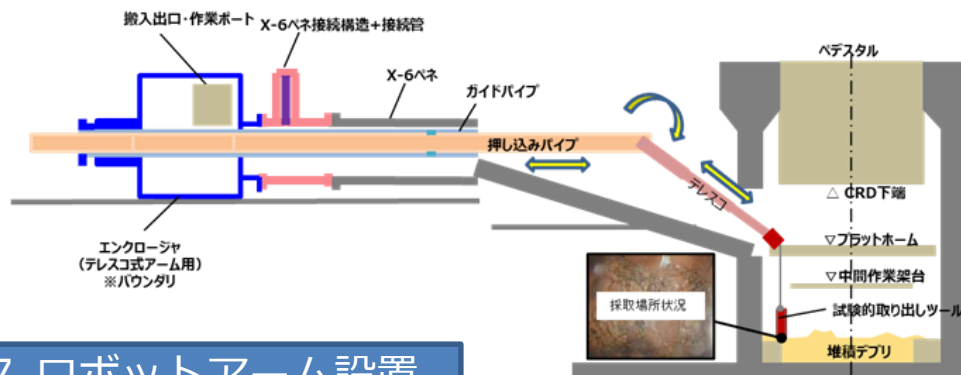
4. X-6ペネ接続構造及び接続管設置



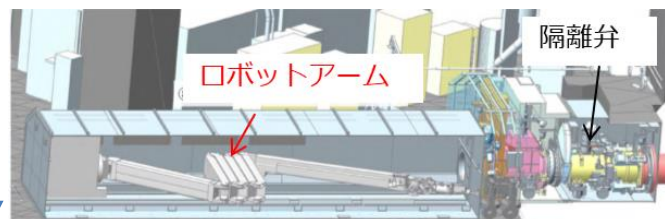
X-6ペネに接続構造及び接続管を取り付け、隔離部屋から接続構造にバウンダリを変更

5. テレスコ式装置設置

6. 試験的取り出し作業（テレスコ式装置によるデブリ採取）

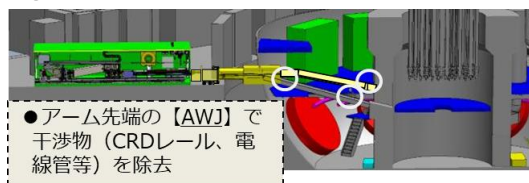


7. ロボットアーム設置



8. ロボットアームによる内部調査・デブリ採取

①内部調査



②ロボットアームによるデブリ採取



(注記)

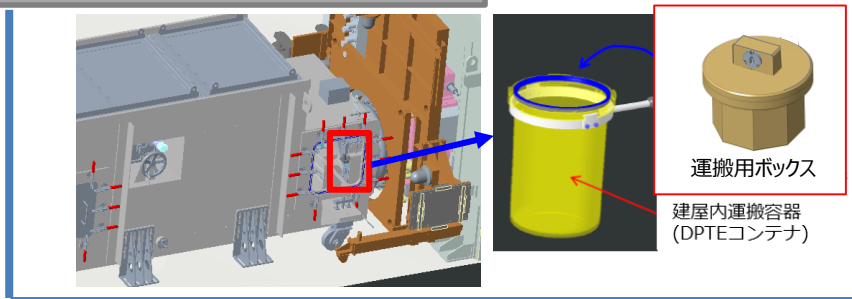
- ・ 隔離弁：PCV内/外を仕切るために設置した弁
- ・ AWJ（アブレシブウォータージェット）：高圧水に研磨材（アブレシブ）を混合し、切削性を向上させた加工機

2-2. 現地準備作業状況

試験的取り出し作業（内部調査・デブリ採取）の主なステップ

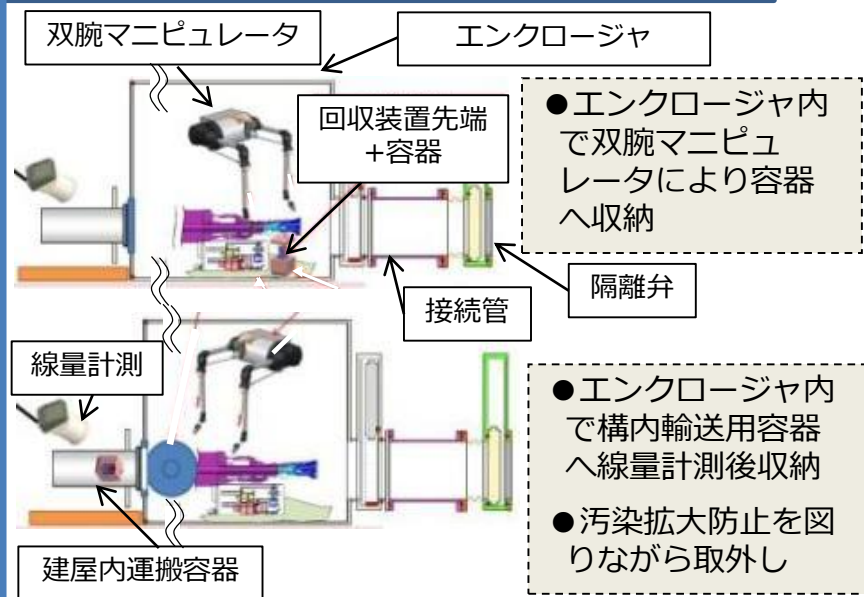
↓(前スライド ステップ6より)

9-1. 燃料デブリの収納

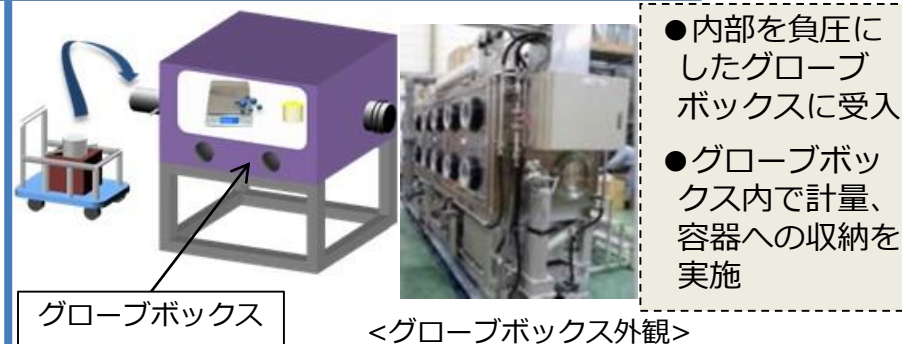


↓(前スライド ステップ8より)

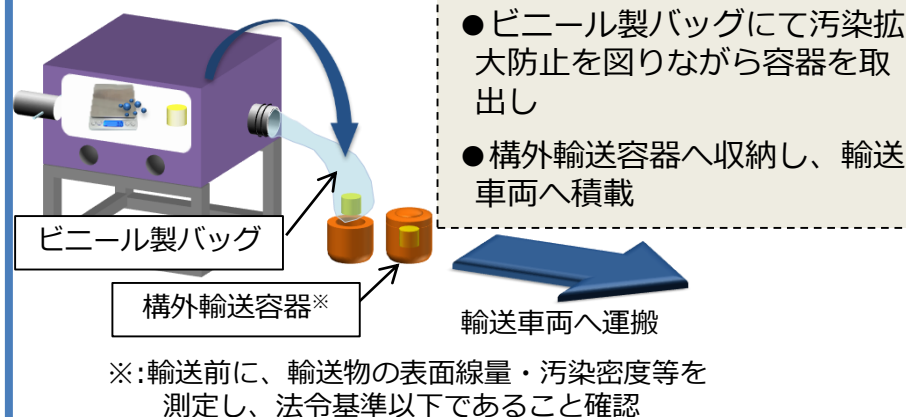
9-2. 燃料デブリ回収装置先端部の収納 構内輸送用容器へ収納・線量計測



10. グローブボックス受入・計量



11. 容器の取出し・輸送容器へ収納・搬出



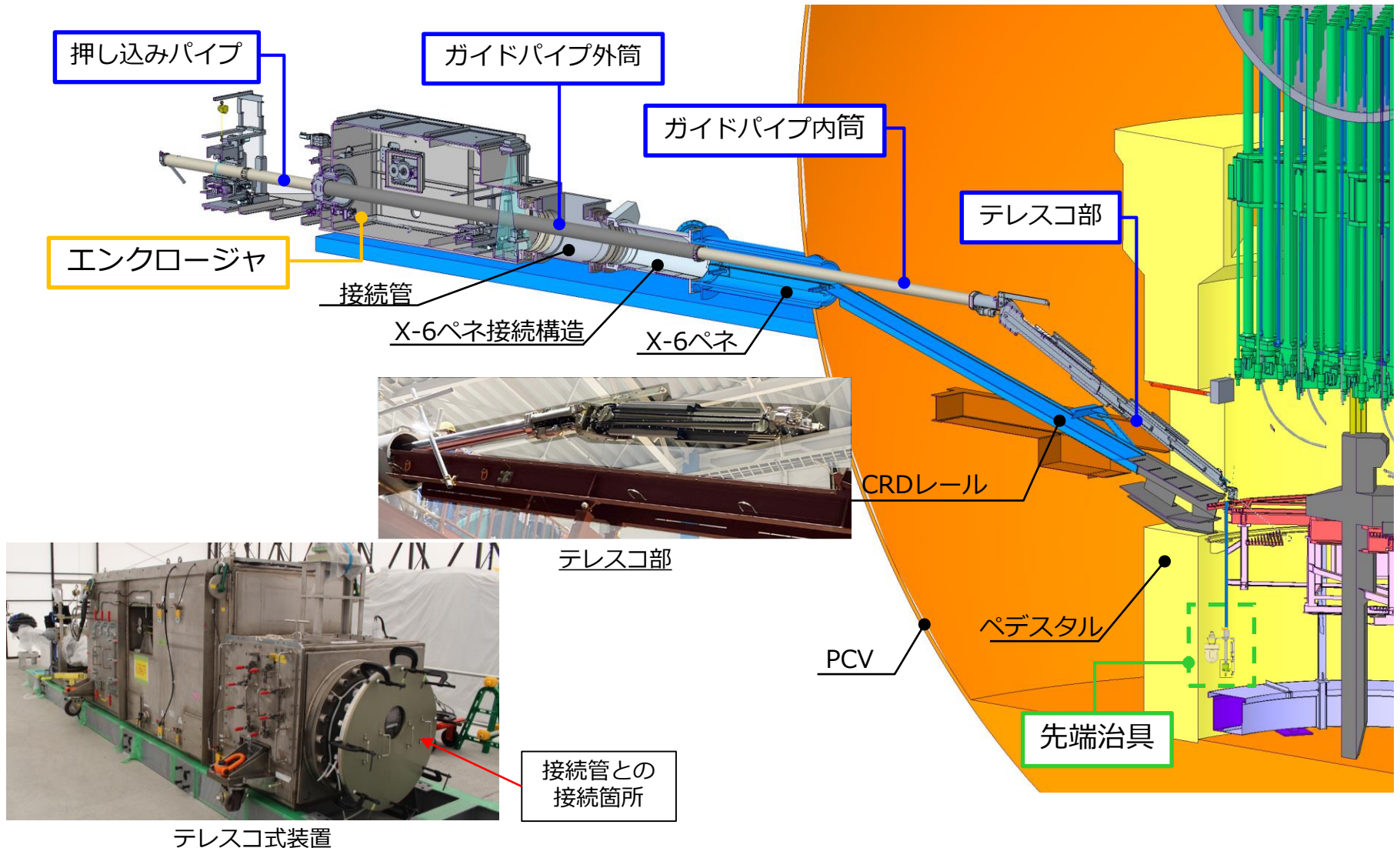
12. 構外輸送及び構外分析

(注記)

・DPTEコンテナ：Double Porte pour Transfert Etancheの略
コンテナの蓋とグローブボックスのダブルドアが一体となって開閉することで、密閉を維持しながら物を移送することが可能なコンテナ

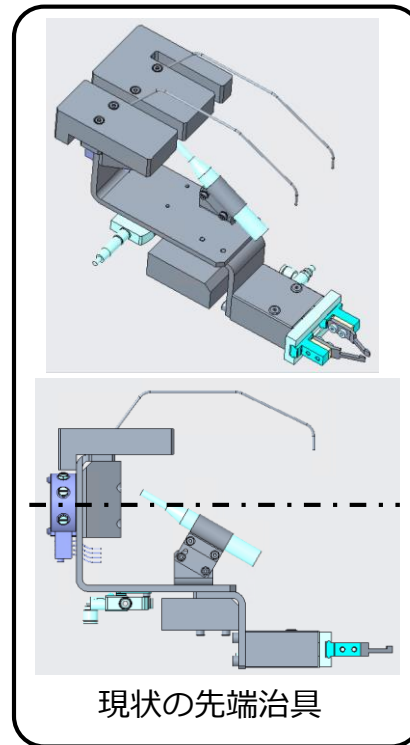
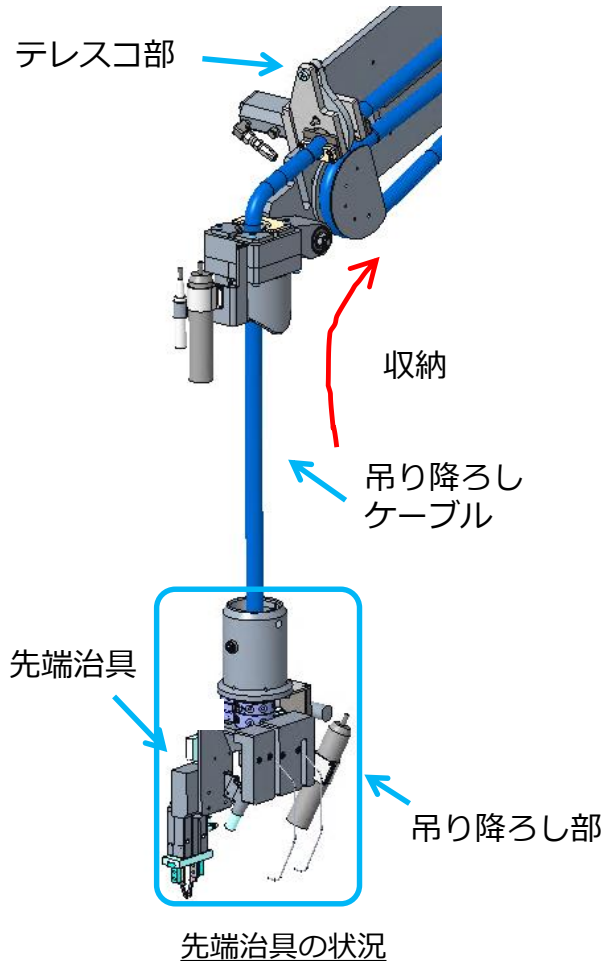
3 - 1. テレスコ式装置による追加の燃料デブリ採取

- 燃料デブリは多様な性状や分布が想定され、サンプル数を増やし知見を拡充するため、追加の燃料デブリ採取作業については採取実績があり、現在現場に設置しており使用できる環境にあるテレスコ式装置を使用する方針。

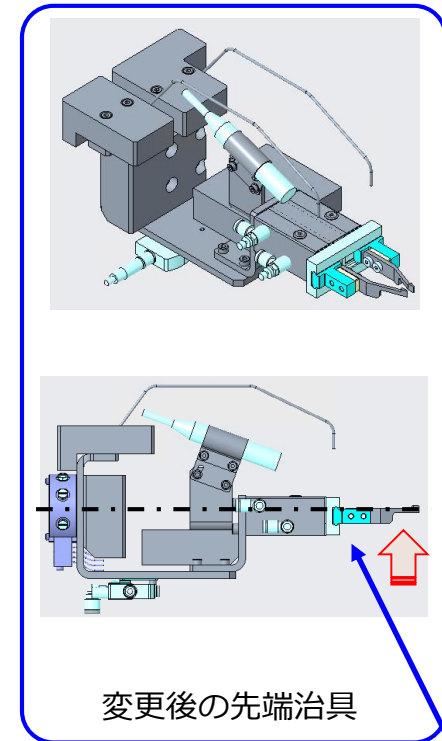


3-2. テレスコ式装置による追加の燃料デブリ採取

- 初回の燃料デブリ採取の際に、先端治具の動作時に吊り降ろし部が安定せず、先端治具の操作に時間を要したことから、追加の燃料デブリ採取時には先端治具を改良し操作性の向上を図るべく検討を進めている。



先端治具改良のイメージ図



グリップ把持部の設置位置を先端治具の旋回中心位置に変更し、安定性向上

4-1. ロボットアームの試験状況（性能確認試験項目）

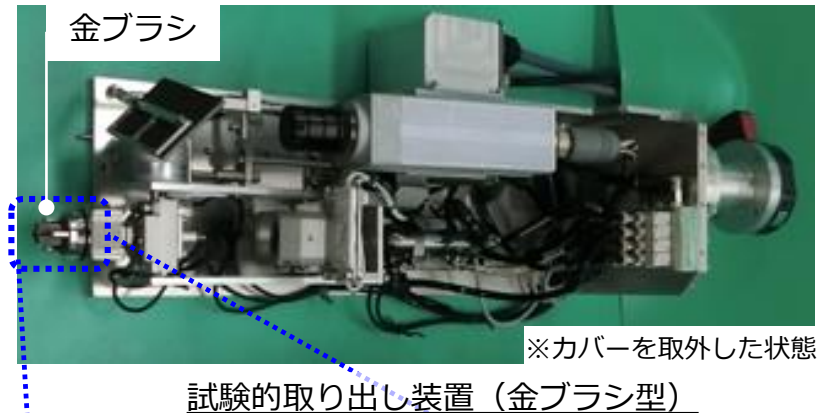
- ・ 楯葉モックアップ施設を用いて、現場を模擬したモックアップ試験を実施しており、組合せワンスルー試験を実施中
- ・ 現地ではアームによる狭隘部へのアクセスを繰り返し行う必要があり、現場適用に向けた位置精度やハード/ソフトの連係等の向上の観点で、引き続き、接触リスクの低減を図るべく制御プログラムを改善、最適化し、その他試験も並行し進めていく
- ・ また、ロボットアームの開発に加えて、実作業を模擬した手順、オペレータの操作性、装置の信頼性を踏まえて、実際の現場適用性について確認していく

性能確認試験項目

試験分類	試験項目	JAEA楯葉
アーム関連	X-6ペネの通過性	完了
	AWJによるX-6ペネ出口の障害物撤去	完了（作業効率化検討中）
	各種動作確認（たわみ測定等）	完了
	PCV内部へのアクセス性（ペDESTAL上部および下部へのアクセス）	完了
	PCV内部障害物の撤去（X-6ペネ通過後のPCV内障害物の切断）	完了（作業効率化検討中）
双腕マニピュレータ関連	センサ・ツールとアームの接続	完了
	外部ケーブルのアームへの取付/取外し	完了
	センサ・ツールの搬入出	完了
	アーム固定治具の取外し	完了
	アームカメラ/照明の交換	完了
	エンクロージャのカメラの位置変更	完了
	アームの強制引き抜き	完了
組合せワンスルー試験 (アーム+双腕マニピュレータ)	センサ/外部ケーブル、ツール/外部ケーブルのアームへの取付等	完了
	ペDESTAL上部調査（センサ、ワンド搭載）	実施中
	ペDESTAL下部調査（センサ、ワンド搭載）	実施中
	アクセスルート構築（AWJツール搭載し、障害物撤去）	今後実施

4-2. ロボットアームの試験状況 (ペDESTAL調査/取り出し作業)

- 制御プログラム修正等の改良を行い、アームの動作確認、チューニング等を実施中。
- ペDESTAL調査試験と並行して、ロボットアームの先端に取り出し装置 (金ブラシ型、真空容器型) を搭載し、模擬デブリを回収するデブリ採取試験を実施中。



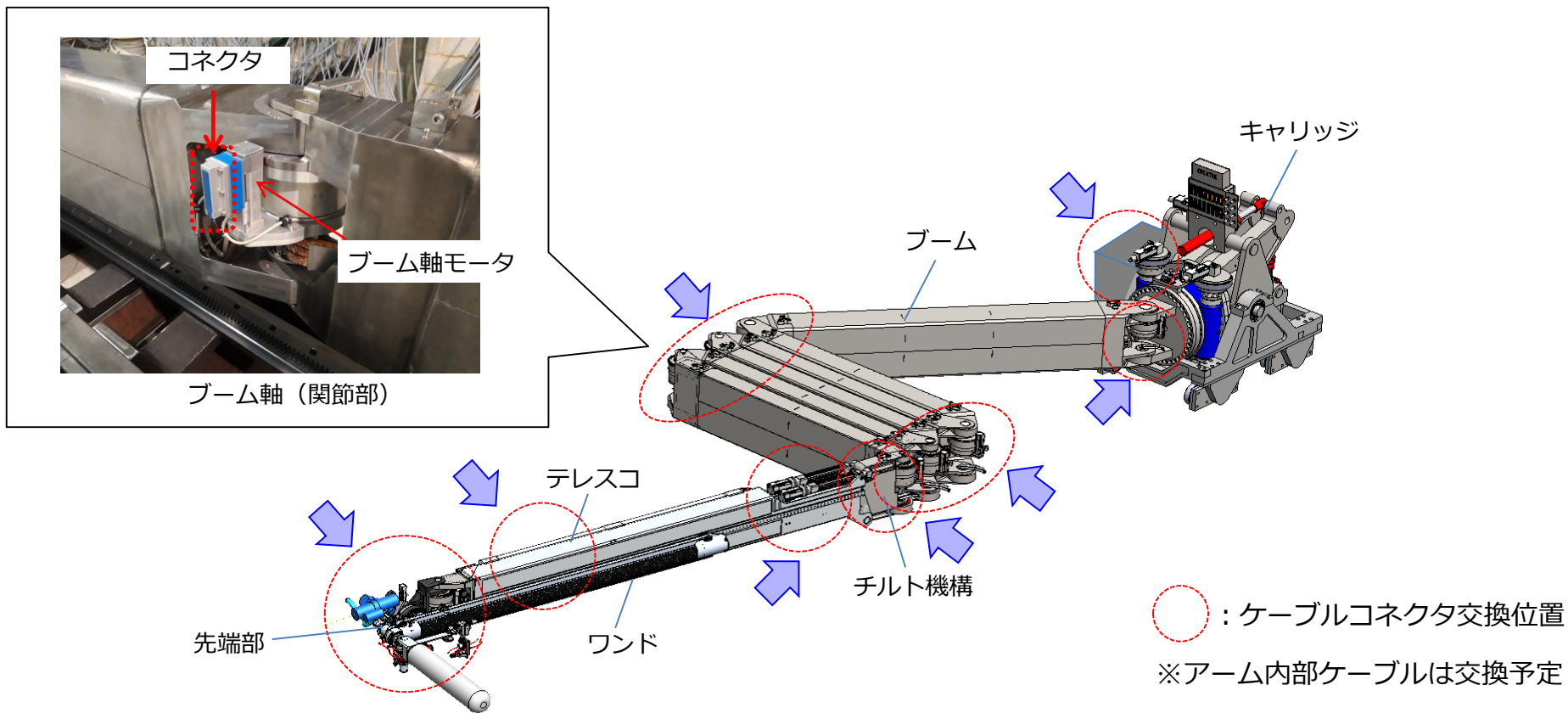
模擬デブリ回収状況



金ブラシ (模擬デブリ回収後)

4-3. ロボットアームの試験状況（メンテナンス）

- ロボットアームの動作試験において、モータケーブルの経年劣化による断線を確認したことから、ケーブル及びコネクタを交換し、試験を継続実施中。
- 今後、類似箇所のケーブル及びコネクタの交換を予定しており、時期は精査中。
- あわせて現場適用に向けて、モータや減速機等のメンテナンスを進めていく。
- また、テレスコ式装置のカメラ不具合を踏まえ、ロボットアーム搭載カメラの機能確認や使用時における注意点の洗い出し等に取り組む。



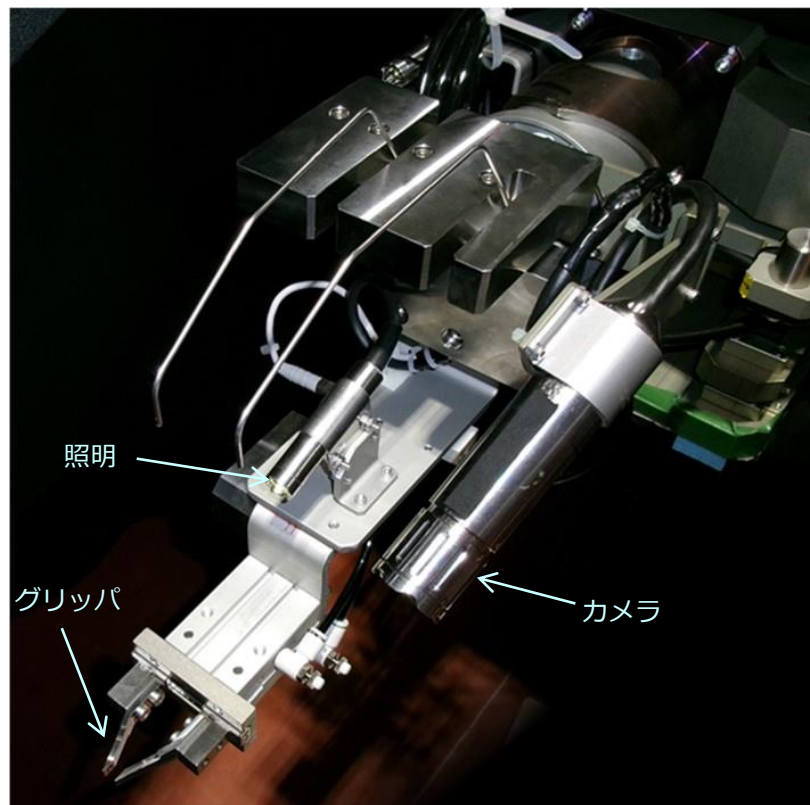
ロボットアーム概要図

5. 工程

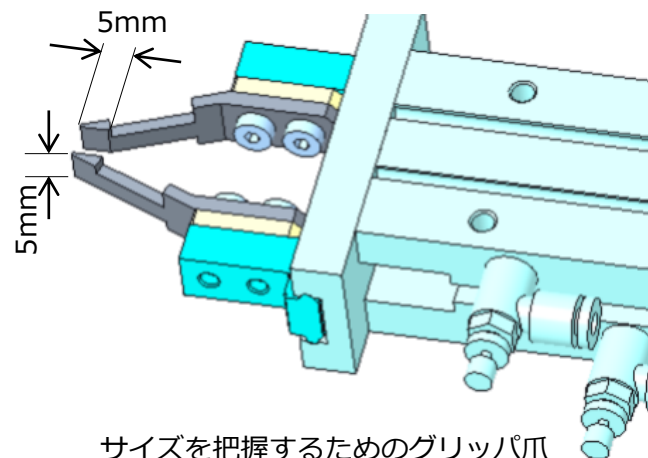
- 燃料デブリは多様な性状や分布が想定されることから、サンプル数を増やし知見を拡充するため、追加の採取作業については、採取実績があり、現在現場に設置しており使用できる環境にあるテレスコ式装置を使用する方針。
- テレスコ式装置による追加の燃料デブリ採取に向けて、装置先端部のカメラ交換や先端治具の吊り降ろしを安定させるための改良、前回の作業実績を踏まえた作業員の習熟訓練等を進め、2025年春頃に着手する方向で検討している。
- ロボットアームについては、現場環境を模擬した楯葉モックアップ試験を通じて把握した情報をもとに、燃料デブリ取り出し時の接触リスクを低減するべく、制御プログラム修正等の改良に取り組んでいる。また、アームの位置精度の向上を継続するとともに、試験中に確認された経年劣化箇所を踏まえ、類似箇所の部品交換等を含めて、ロボットアームの全体点検を実施することとする。なお、テレスコ式装置カメラの不具合事案を受けて、対応について水平展開すべく検討を進めているところ。
- テレスコ式装置での燃料デブリの追加採取及びロボットアームの試験状況を踏まえ、安全かつ慎重に試験的取り出しを進めるべく、今後の工程等の詳細について精査していく。

		2024年度				2025年度
		第1Q	第2Q	第3Q	第4Q	
テレスコ式装置	堆積物除去作業 装置製作・設置準備等	■			□	
	デブリ採取			■		□
ロボットアーム	ワンスルー試験・試験結果に応じた 必要な追加開発や点検・保守等	■			□	
	設置準備等・アクセスルート構築					□
	内部調査・デブリ採取					□

- テレスコ式装置による試験的取り出しに使用する先端治具については、グリッパ型を選定
- 先端治具のカメラを用いて、採取する燃料デブリの大きさを判定



グリッパ型

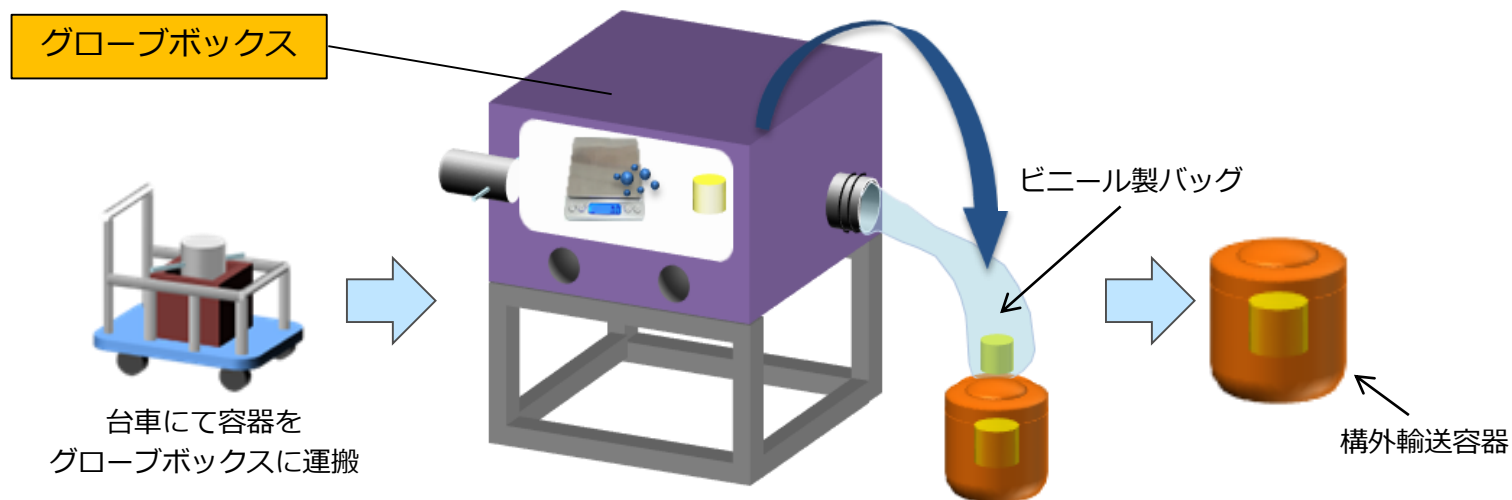


サイズを把握するためのグリッパ爪
(グリッパ型)



球体と立方体の模擬デブリを把持したカメラ映像
(グリッパ型)

- 採取した燃料デブリは、テレスコ式装置またはロボットアームのエンクロージャから搬出する際に線量測定を行い、原子炉建屋内に設置するグローブボックスまで運搬し、グローブボックス内で各種測定を行う。測定後、汚染拡大防止措置を実施し、構外運搬を行う。



- 内部を負圧にしたグローブボックスに受入
- グローブボックス内で各種測定、容器への収納を実施
- ビニール製バッグにて汚染拡大防止を図りながら容器を取り出し
- 構外輸送容器へ収納し、輸送車両へ積載

- 試験的取り出しで採取した燃料デブリは、構外分析施設（JAEA大洗）に輸送予定。
- 法令上の各種試験条件に置かれた場合に、輸送容器の密封性能が失われないことを確認。
- 試料容器（ポリエチレン製）収納された燃料デブリは、つぼ型容器（ポリプロピレン、鉛製）に収納された状態でポリ塩化ビニール樹脂製の袋に密封した上で輸送容器に収納する。
- また、輸送前に燃料デブリを収納した状態で表面線量率及び表面汚染密度が基準値を下回ることを確認。
- 事故等が発生した場合においても、放射性物質が漏えいしないよう対策を講じている。
- 万が一漏えいした場合には、放射線測定を行い、ロープや標識で区画し立ち入りを制限し、除染することで、公衆への被ばくを抑制する。また、関係機関へ速やかに連絡する。
- 輸送に従事する者に教育及び訓練を実施。

法令上の技術基準

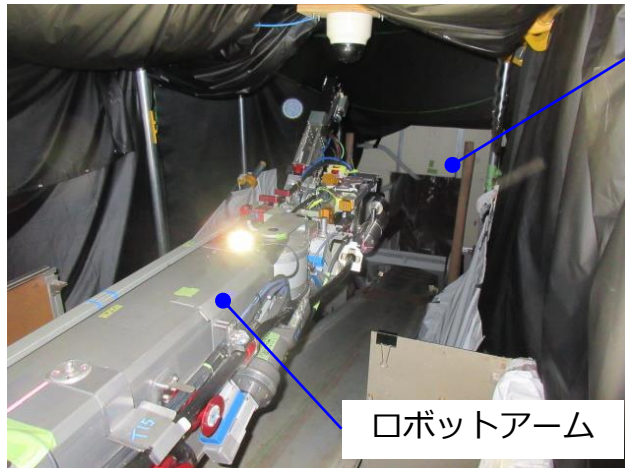
項目	内容
放射エネルギー	A2値比の総和が1以下 (約 3.7×10^{10} Bq)
線量当量率	輸送物表面 : 2mSv/h以下 輸送物表面から1m : 100 μ Sv/h
表面汚染密度	アルファ核種 : 0.4Bq/cm ² それ以外 : 4Bq/cm ²
輸送容器の試験条件	自由落下試験、圧縮試験、貫通試験等



A型輸送容器

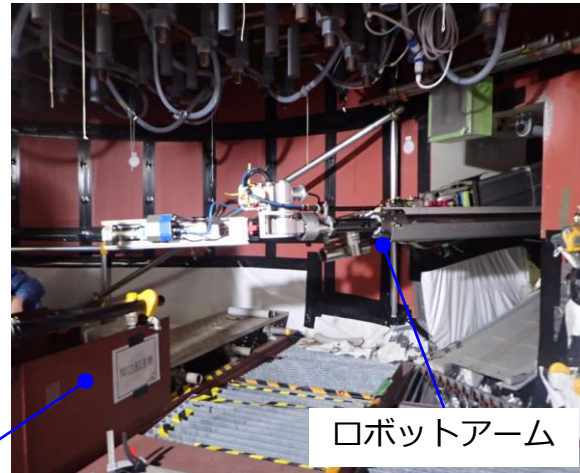
参考. ロボットアームの試験状況 (位置決め精度の向上/メンテナンス)

- 制御プログラム修正等の改良を行い、アームの動作確認、チューニング等を実施中。
- ロボットアームの動作試験において、モータケーブルの経年劣化による断線を確認したことから、ケーブル及びコネクタを交換し、試験を継続実施中。
- 今後、類似箇所のケーブル及びコネクタの交換を実施予定。また、あわせて現場適用に向けたメンテナンスを進めていく。



ロボットアーム

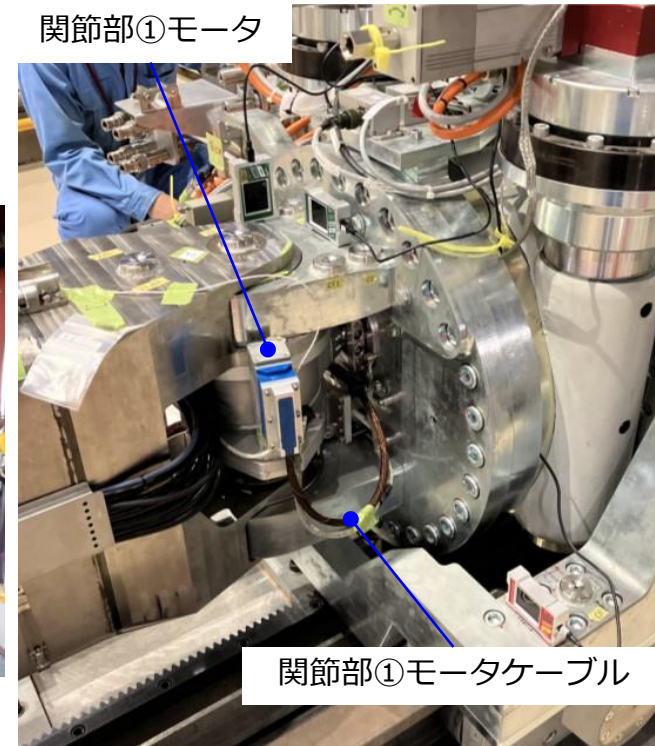
ペDESTAL開口
(模擬体)



ロボットアーム

ペDESTAL内
(模擬体)

関節部①モータ



関節部①モータケーブル

ロボットアーム櫛葉試験の状況

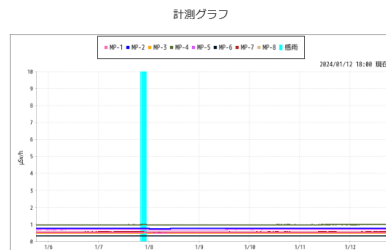
参考：環境への影響について（1/2）

- 2号機X-6ペネ内堆積物除去作業を1月10日から実施しており、今後も試験的取り出し作業を行う予定ですが、**周囲への放射線影響は発生していません。**
- 調査においては**格納容器内の気体が外部へ漏れないようバウンダリを構築して作業を実施しました。**
- **作業前後でモニタリングポスト／ダストモニタのデータに有意な変動はありません。**
- 敷地境界付近のモニタリングポスト／ダストモニタのデータはホームページで公表中です。

参考URL：https://www.tepco.co.jp/decommission/data/monitoring/monitoring_post/index-j.html
<https://www.tepco.co.jp/decommission/data/monitoring/dustmonitor/index-j.html>

福島第一原子力発電所敷地境界でのモニタリングポスト計測状況

福島第一原子力発電所の敷地境界にあるモニタリングポスト（MP-1～MP-8）において測定している。空気中の放射線量の測定結果をお知らせいたします。

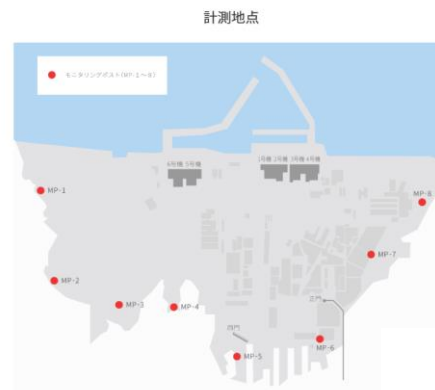


MP単位：µSv/h 風速単位：m/s
○計測値（2024/01/12 18:00）

MP-1	MP-2	MP-3	MP-4	MP-5	MP-6	MP-7	MP-8	風向	風速	備考
0.517	0.783	0.490	0.987	0.703	0.315	0.566	0.530	北北西	1.4	無

福島第一原子力発電所敷地境界付近でのダストモニタ計測状況

福島第一原子力発電所の敷地境界にあるモニタリングポスト（MP-1～MP-8）近傍において測定している。空気中の放射性物質濃度の測定結果をお知らせいたします。



敷地境界付近ダストモニタ単位：Bq/cm³ 風速単位：m/s
○計測値（2024/01/12 18:10）

MP1近傍	MP2近傍	MP3近傍	MP4近傍	MP5近傍	MP6近傍	MP7近傍	MP8近傍	風向	風速
1.0E-06	1.0E-06	1.0E-06	1.0E-06	1.0E-06	1.0E-06	1.0E-06	1.0E-06	北北西	1.2

参考：環境への影響について（2/2）

- 2号機X-6ペネ内堆積物除去作業を1月10日から実施しており、今後も試験的取り出し作業を行う予定ですが、プラントパラメータについては常時監視しており、**作業前後で格納容器温度に有意な変動はなく、冷温停止状態に変わりはありません。**
- 原子炉格納容器内温度のデータはホームページで公表中です。

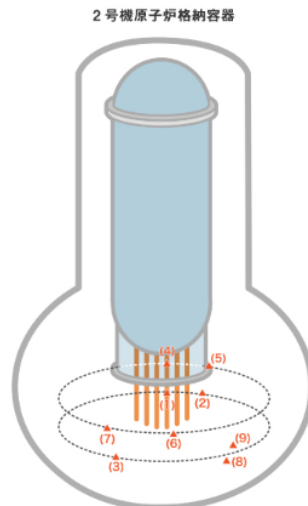
参考URL：https://www.tepco.co.jp/decommission/data/plant_data/unit2/pcv_index-j.html

（参考）ホームページのイメージ

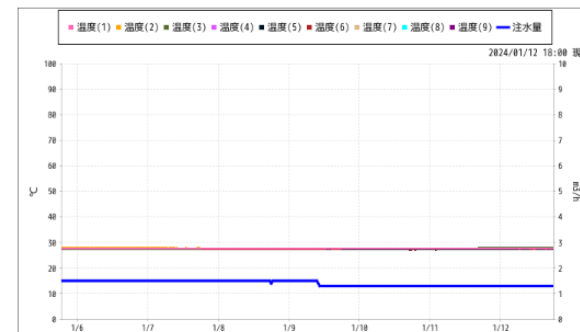
福島第一原子力発電所2号機 原子炉格納容器内温度計測状況

福島第一原子力発電所2号機の原子炉格納容器内温度の測定結果をお知らせいたします。

計測地点



計測グラフ



温度単位:℃、注水量単位: m³/h

○計測値 (2024/01/12 18:00)

温度(1)	温度(2)	温度(3)	温度(4)	温度(5)	温度(6)	温度(7)	温度(8)	温度(9)	注水量
27.5	27.8	27.9	27.7	27.4	27.3	27.2	-	-	1.3