

# 2号機 PCV内部調査・試験的取り出し作業の状況

2025年8月28日

**IRID** **TEPCO**

---

技術研究組合 国際廃炉研究開発機構  
東京電力ホールディングス株式会社

# 1. PCV内部調査及び試験的取り出しの計画概要

- 2号機においては、PCV内部調査及び試験的取り出し作業の準備段階として、作業上の安全対策及び汚染拡大防止を目的として、今回使用する格納容器貫通孔（以下、X-6ペネ）に下記設備を設置

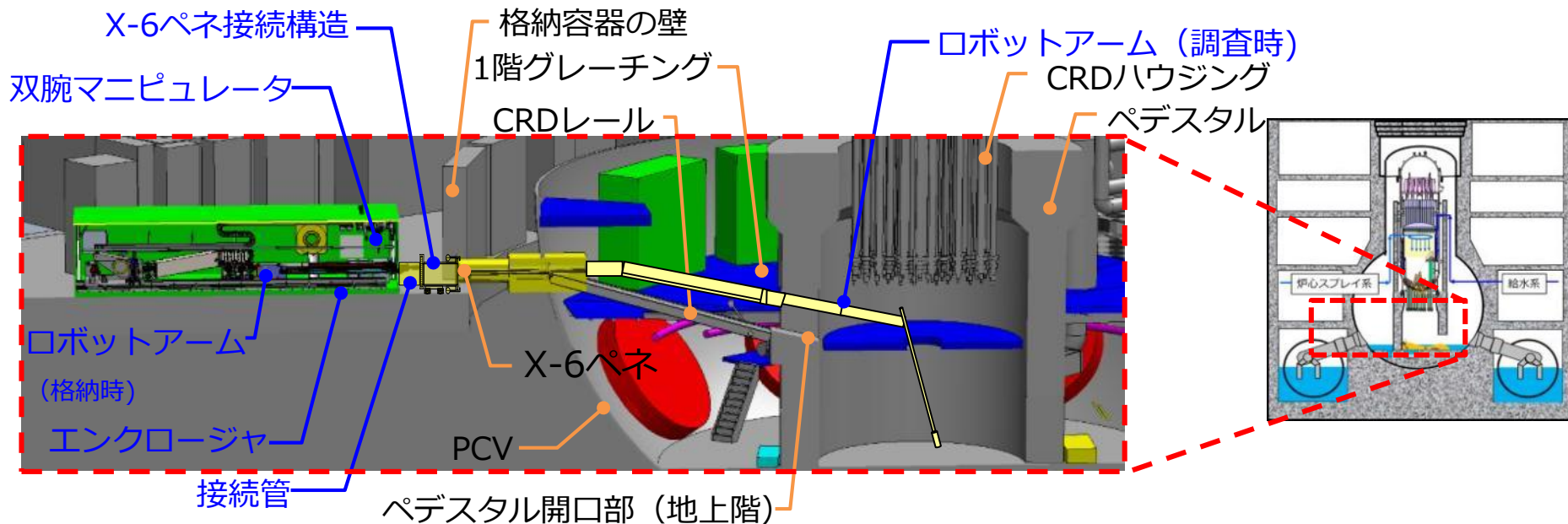
<設置済み>

- PCV内側と外側を隔離する機能を持つ X-6ペネ接続構造
- 遮へい機能を持つ接続管
- テレスコ式装置

<今後設置予定>

- ロボットアームを内蔵する金属製の箱（以下、エンクロージャ）

- 上記設備を設置した後、アーム型装置をX-6ペネからPCV内に進入させ、PCV内障害物の除去作業を行いつつ、内部調査や試験的取り出しを進める計画



2号機 内部調査・試験的取り出しの計画概要

## 2 - 1. ロボットアームの試験状況（性能確認試験項目）

- ・ 櫛葉モックアップ施設を用いて、福島第一の現場を模擬したモックアップ試験（組合せワンスルー試験）が完了(2025年2月)
- ・ 遠隔操作でアームに搭載したAWJツールによる障害物を除去しアクセスルートの構築が可能なことやアームにセンサや取り出し装置を搭載しペDESTAL内でのデータ取得や模擬デブリの採取、双腕マニピュレータによるセンサやツール等の取外/取付作業が実施でき、作業の成立性を確認
- ・ ただし、作業に万全を期すため、試験中に確認された経年劣化箇所を踏まえ、類似箇所の部品交換等を含めて、ロボットアームの全体点検を実施中
- ・ また、ロボットアームの開発に加えて、実作業を模擬した手順、オペレータの操作性、装置の信頼性を踏まえて、実際の現場適用性について確認していく

### 性能確認試験項目

試験分類	試験項目	JAEA櫛葉
アーム関連	X-6ペネの通過性	完了
	AWJによるX-6ペネ出口の障害物撤去	完了（作業効率化検討中）
	各種動作確認（たわみ測定等）	完了
	PCV内部へのアクセス性（ペDESTAL上部および下部へのアクセス）	完了
	PCV内部障害物の撤去（X-6ペネ通過後のPCV内障害物の切断）	完了（作業効率化検討中）
双腕マニピュレータ関連	センサ・ツールとアームの接続	完了
	外部ケーブルのアームへの取付/取外し	完了
	センサ・ツールの搬入出	完了
	アーム固定治具の取外し	完了
	アームカメラ/照明の交換	完了
	エンクロージャのカメラの位置変更	完了
	アームの強制引き抜き	完了
組合せワンスルー試験 (アーム+双腕マニピュレータ)	センサ/外部ケーブル、ツール/外部ケーブルのアームへの取付等	完了
	ペDESTAL上部調査（センサ、ワンド搭載）	完了
	ペDESTAL下部調査（センサ、ワンド搭載）、燃料デブリ採取	完了
	アクセスルート構築（AWJツール搭載し、障害物撤去）	完了
全体点検	全体点検（メンテナンス）	完了
組合せ検証試験	全体点検（メンテナンス）後の動作確認	今後実施予定

## 2-2. ロボットアームのメンテナンス後の動作確認状況

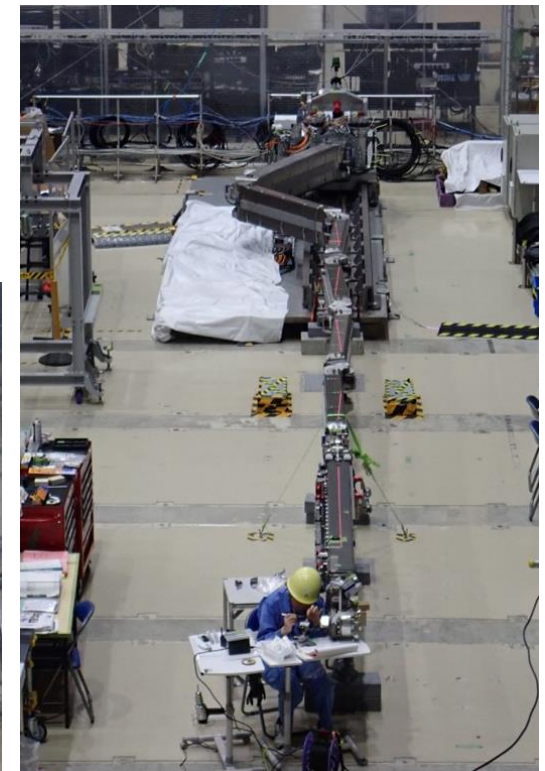
- アームの内部ケーブル交換作業が完了し、ロボットアームの全体点検（メンテナンス）が予定通り完了
- 引き続き、全体点検（メンテナンス）後の動作確認を実施中



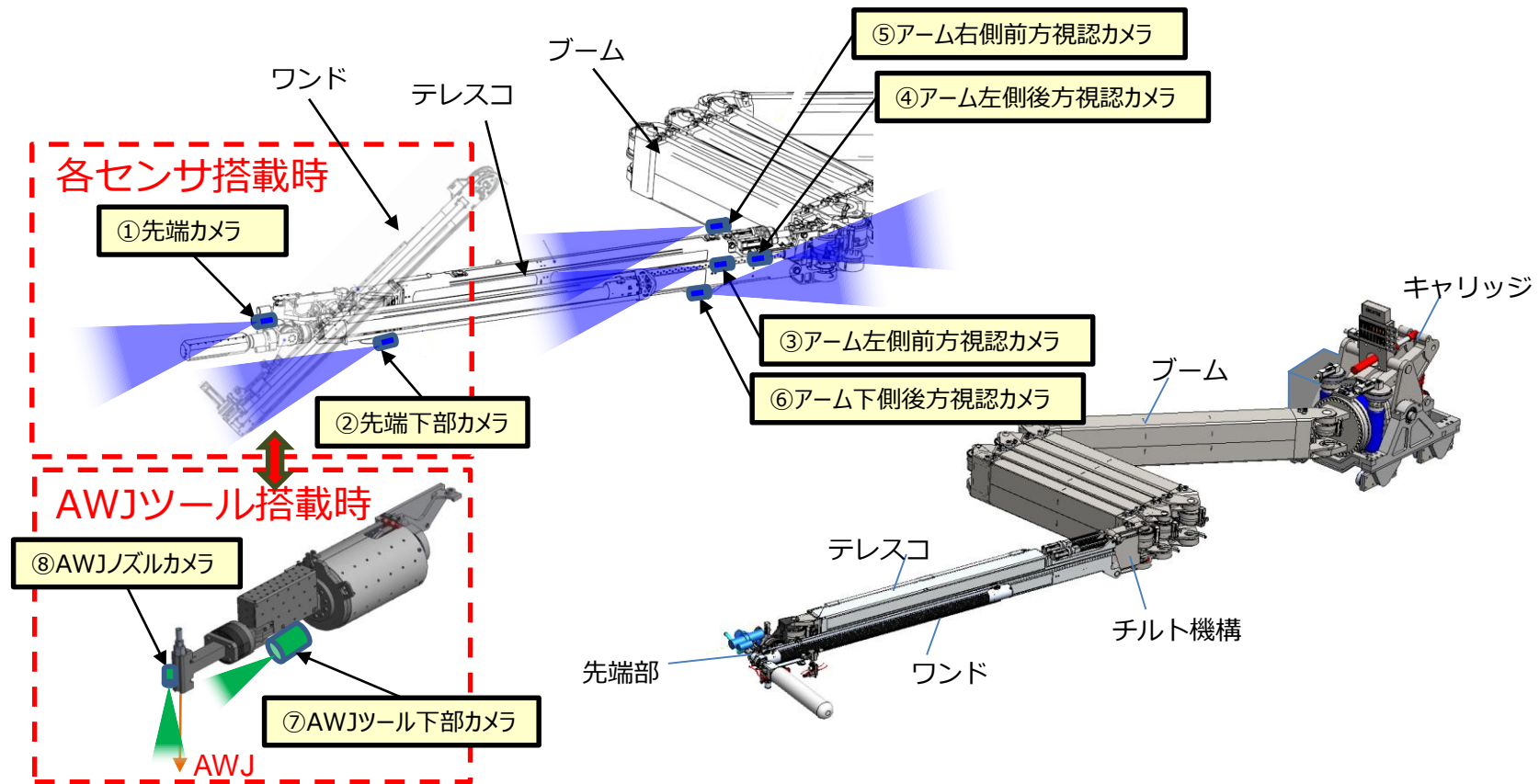
アーム組立状況



全体点検（メンテナンス）後の動作確認状況



- テレスコ式装置のカメラ不具合事案を踏まえて、ロボットアームに搭載しているカメラの照射試験を実施中のところ、現場環境よりも厳しい条件下ではメーカー仕様通りの耐放射線性が確認できないものがあつた。引き続き、カメラの照射試験を継続し対応を検討しており、全体工程について精査していく



ロボットアーム搭載カメラの状況

### 3. 工程

- ロボットアームについて、アームの内部ケーブルや類似箇所の部品交換等を含めた全体点検が予定通りに完了。現在、全体点検後の動作試験を進めているところ。
- 今後、エンクロージャへの組み込み、ワンスルー試験を行い、現場作業に向けて準備を進めていく。
- テレスコ式装置のカメラ不具合事案を踏まえて、ロボットアームに搭載しているカメラの照射試験を実施中のところ、現場環境よりも厳しい条件下ではメーカー仕様通りの耐放射線性が確認できないものがあったことを確認。引き続き、カメラの照射試験を継続し対応を検討中。
- ロボットアームの試験状況やカメラの照射試験状況を踏まえ、安全かつ慎重に試験的取り出しを進めるべく、今後の工程等の詳細について精査していく。

		2025年度			
		第1Q	第2Q	第3Q	第4Q
テレスコ式	デブリ採取	2回目			
ロボットアーム	ワンスルー試験・試験結果に応じた必要な追加開発や点検・保守等				
	設置準備等・アクセスルート構築				
	内部調査・デブリ採取				

: これまでの実績
  : 開始時期と終了時期は精査中

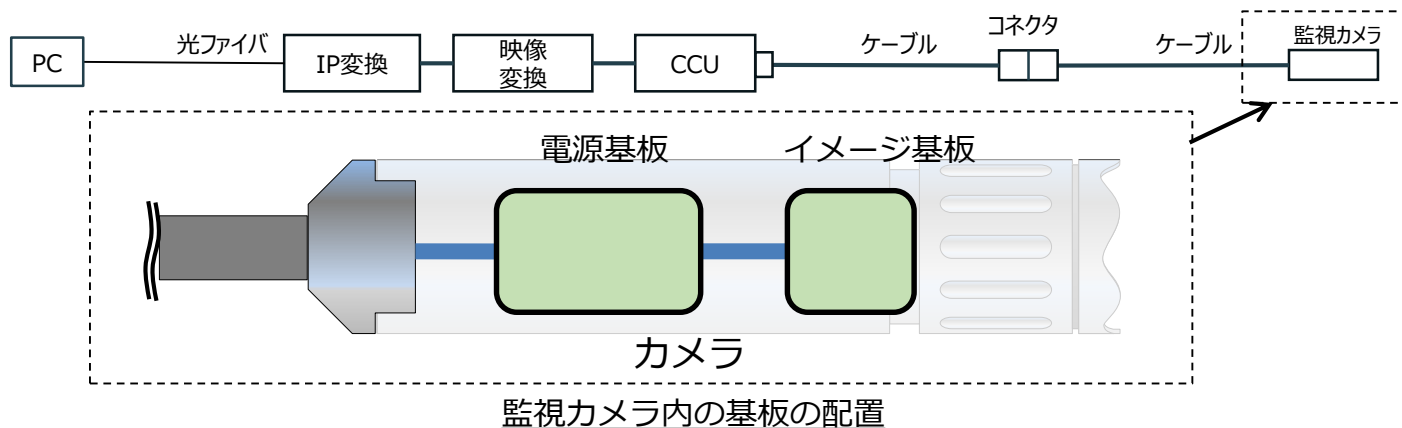
## 4. テレスコ式装置不具合カメラ調査結果

### <不具合カメラの原因分析>

- 映像断が発生した2つのカメラを除染して構外へ搬出し、当該カメラを分解。カメラ内に2つの基板があることを確認した。
- 健全な予備品の基板を用いて、映像が取得できるかを確認。具体的には、電源基板又はイメージ基板を健全なものを使用した場合に、映像を取得できるかを確認した。
- 確認結果、2つのカメラ共に、イメージ基板が正常に動作していないことを確認した。

### <原因究明結果>

- 映像断が発生した2つのカメラは共にPCV内において、より高い放射線を受けている。そのため高い放射線に起因してカメラ内のイメージ基板には電荷が発生し、その電荷によってカメラ内の基板に影響を与えたものと推定した。
- カメラメーカーにて確認の結果、カメラ起動シーケンスが高い放射線に起因して、電源Off後に電源Onできないケースが存在することが分かった。
- 対策として、燃料デブリ取り出し作業時はカメラ電源を常時Onに維持することで、問題なく2回実施済み。
- また、カメラ起動シーケンスの堅牢性を高めることで同事象が発生しないことをカメラメーカーにて確認しており、同型製品へ対策は実施展開済みとのことである。



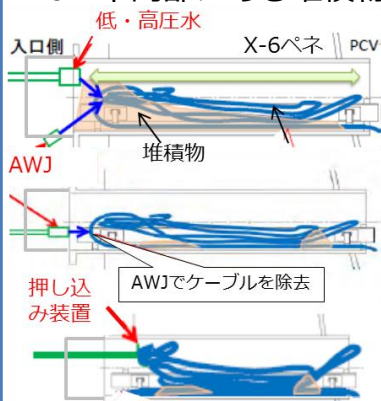
# 試験的取り出し作業（内部調査・デブリ採取）の主なステップ

## 1. 隔離部屋設置

## 2. X-6ペネハッチ開放

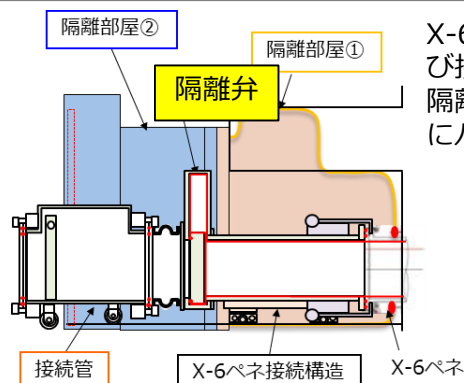
## 3. X-6ペネ内堆積物除去

X-6ペネ内部にある堆積物・ケーブル類を除去する



- 【低・高圧水】で堆積物の押し込み
- 【AWJ】でケーブル除去
- 【押し込み装置】でケーブルを押し込み

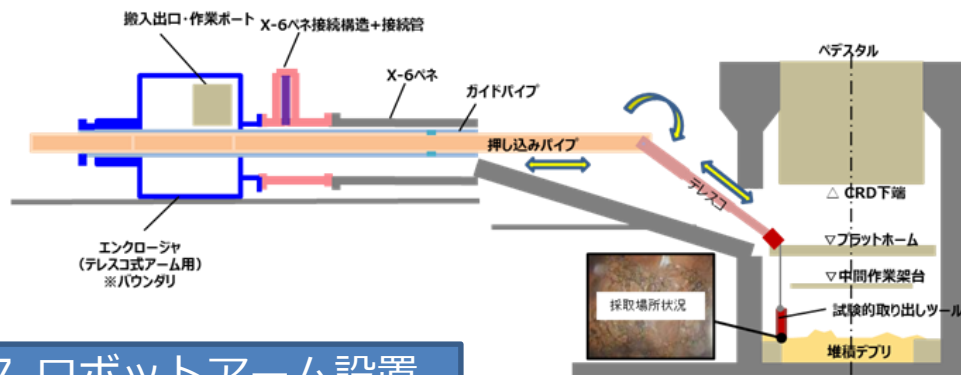
## 4. X-6ペネ接続構造及び接続管設置



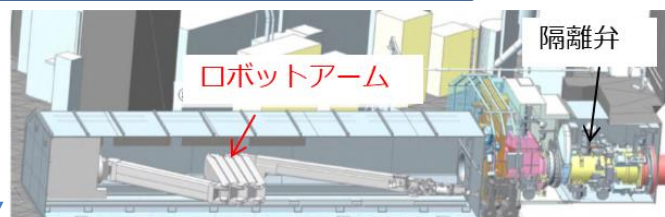
X-6ペネに接続構造及び接続管を取り付け、隔離部屋から接続構造にバウンダリを変更

## 5. テレスコ式装置設置

## 6. 試験的取り出し作業（テレスコ式装置によるデブリ採取）

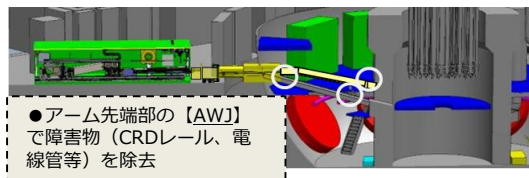


## 7. ロボットアーム設置

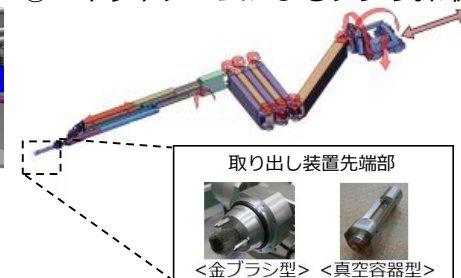


## 8. ロボットアームによる内部調査・デブリ採取

### ①内部調査



### ②ロボットアームによるデブリ採取



(注記)

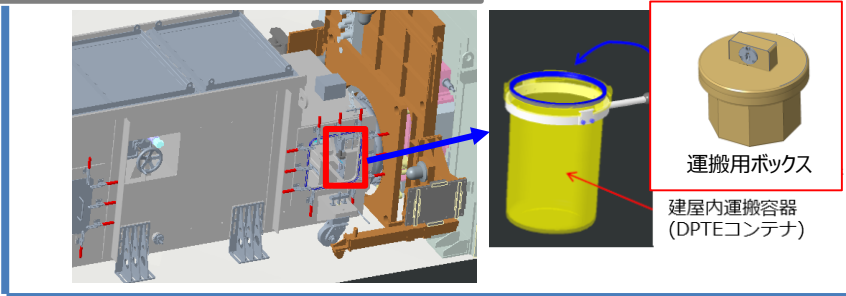
- ・ 隔離弁：PCV内/外を仕切るために設置した弁
- ・ AWJ（アブレシブウォータージェット）：高圧水に研磨材（アブレシブ）を混合し、切削性を向上させた加工機



# 試験的取り出し作業（内部調査・デブリ採取）の主なステップ

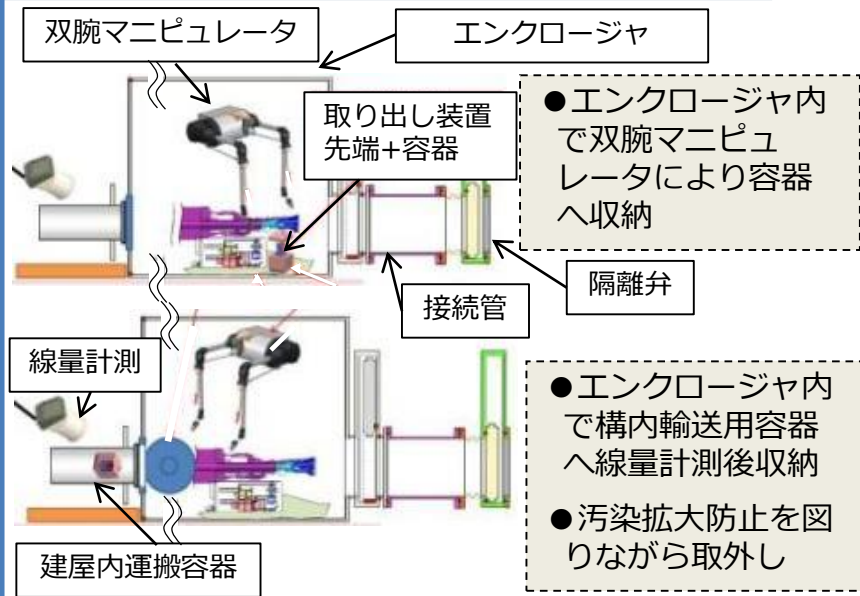
↓(前スライド ステップ6より)

## 9-1. 燃料デブリの収納



↓(前スライド ステップ8より)

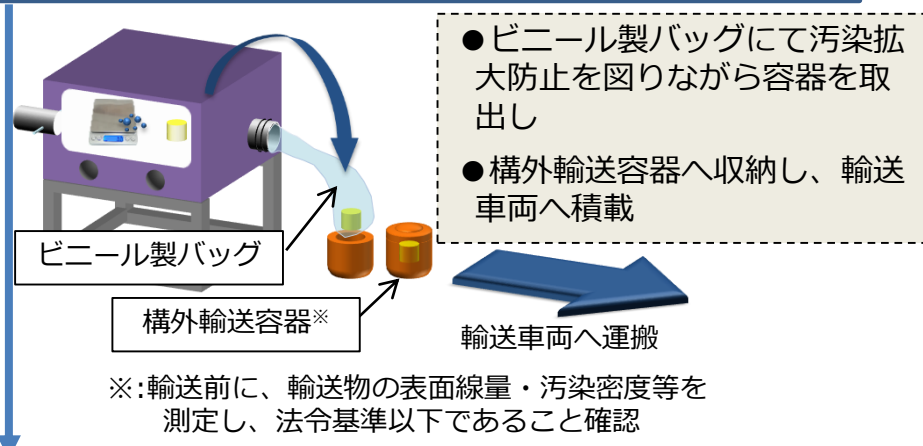
## 9-2. 燃料デブリ回収装置先端部の収納 構内輸送用容器へ収納・線量計測



## 10. グローブボックス受入・計量



## 11. 容器の取出し・輸送容器へ収納・搬出



## 12. 構外輸送及び構外分析

(注記)

● DPTEコンテナ : Double Porte pour Transfert Etancheの略  
コンテナの蓋とグローブボックスのダブルドアが一体となって開閉することで、密閉を維持しながら物を移送することが可能なコンテナ